

## SPIRO® SYSTEM 02

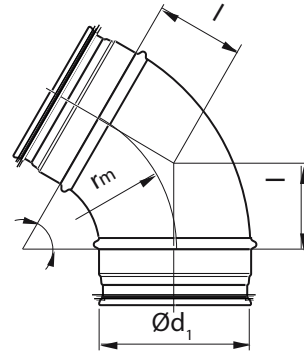
### CURVE STAMPATE "BL60"

#### BL60°

Curve stampate



#### Dimensioni

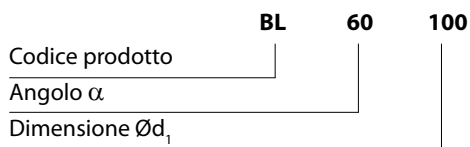


$$r_m = 1 \times d_1$$

#### Descrizione

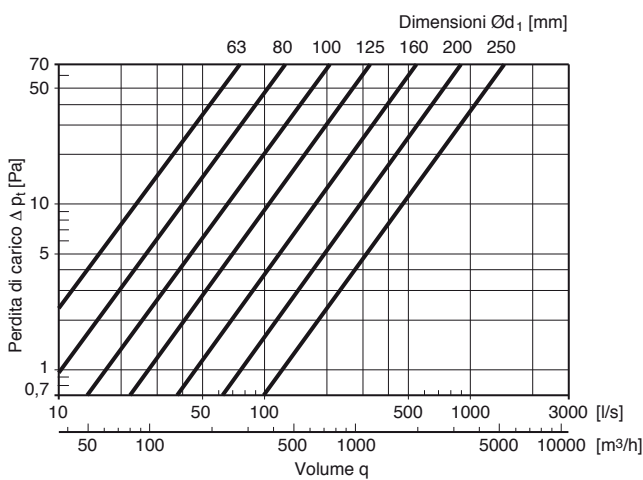
Curve stampate, saldate.

#### Esempio di ordinazione



$\varnothing d_1$ nom	l mm	kg
80	58	0,32
100	58	0,33
125	72	0,33
140	78	0,51
150	87	0,50
160	92	0,56
180	104	0,79
200	115	0,95
224	130	1,10
250	144	1,30

#### Dati tecnici



10  
09  
08  
07  
06  
05  
04  
03  
02  
01  
AB