

02 SPIRO® SYSTEM

BFL45°

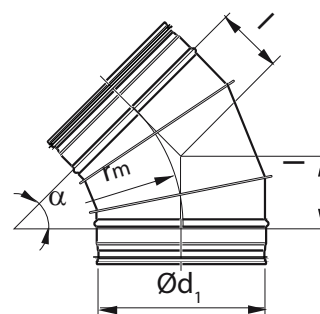
Curve a settori



Disponibile anche senza guarnizione serie **VENT** codice **BF45**

CURVE A SETTORI "BFL45°"

Dimensioni



$$r_m = 1 \times d_1$$

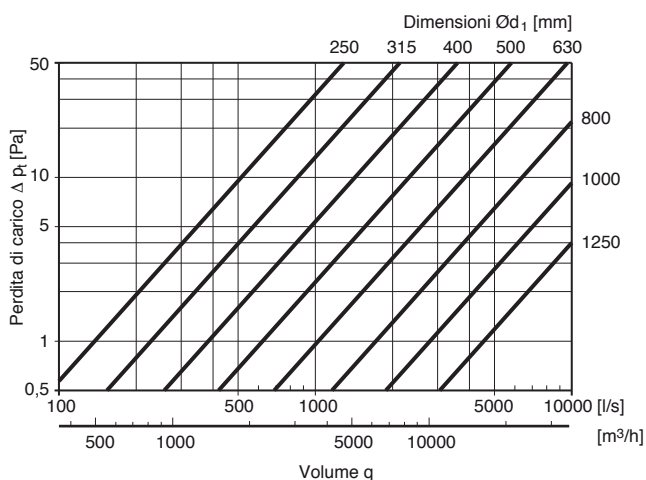
Descrizione

Curve a settori.

Esempio di ordinazione

BFL 45 250
 Codice prodotto _____
 Angolo α _____
 Dimensione $\varnothing d_1$ _____

Dati tecnici



$\varnothing d_1$ nom	l mm	kg
250	104	1,26
280	116	1,54
300	124	1,77
315	130	1,90
355	147	2,26
400	166	2,96
450	186	4,00
500	207	4,90
560	232	6,10
600	249	6,80
630	261	7,49
710	294	11,3
800	331	15,0
900	373	16,8
1000	414	19,5
1120	464	28,5
1250	518	38,0

SPIRO® system

è protetto da brevetto internazionale. Soggetto a modifiche senza preavviso.