

02 SPIRO® SYSTEM

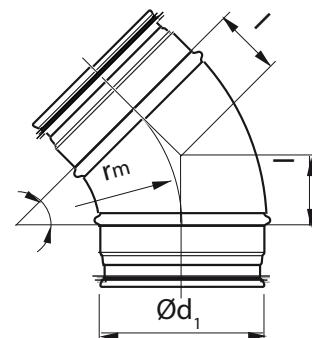
BL45°

Curve stampate



CURVE STAMPATE "BL45°"

Dimensioni

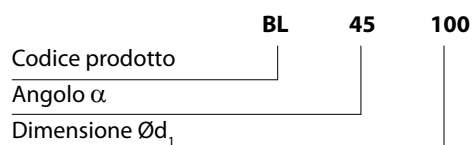


$$r_m = 1 \times d_1$$

Descrizione

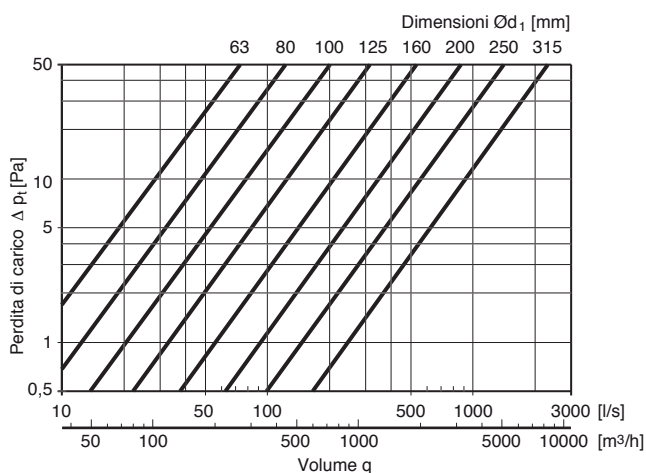
Curve stampate, saldate.

Esempio di ordinazione



$\text{Ø}d_1$ nom	l mm	kg
80	41	0,17
100	41	0,21
125	52	0,29
140	56	0,43
150	62	0,42
160	66	0,48
180	76	0,65
200	83	0,80
224	93	0,95
250	103	1,22

Dati tecnici



SPIRO® system

è protetto da brevetto internazionale. Soggetto a modifiche senza preavviso.