

SPIRO® SYSTEM 02

CURVE STAMPATE "BSFL90°" $r=1,5xd$

BSFL90°

Curve a settori a raggio lungo



Descrizione

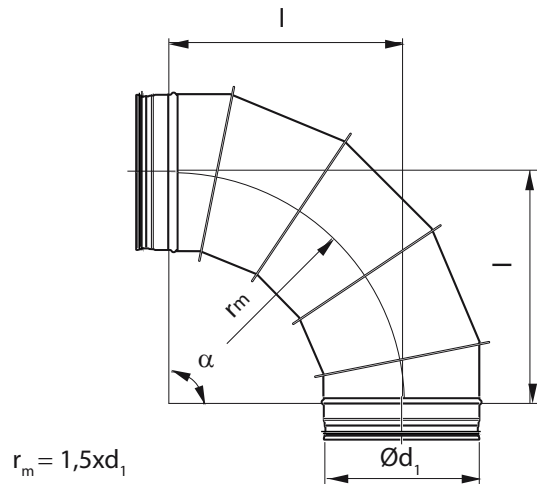
Curve a settori per alta velocità.

$$r_m = 1,5 \times d_1$$

Esempio di ordinazione

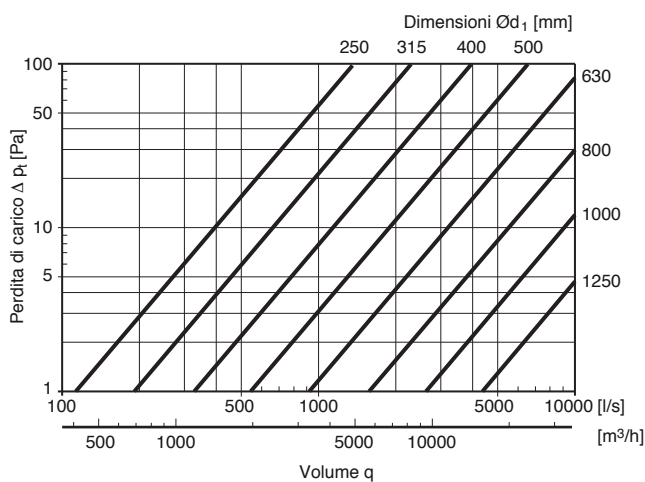
Codice prodotto **BSFL 90 250**
 Angolo α
 Dimensione $\varnothing d_1$

Dimensioni



$\varnothing d_1$ nom	l mm	kg
250	375	2,70
280	420	3,33
300	450	3,60
315	473	4,20
355	533	4,60
400	600	8,30
450	675	10,2
500	750	11,9
560	840	15,2
600	900	17,0
630	945	18,8
710	1065	22,7
800	1200	26,9
900	1350	39,3
1000	1500	47,7
1120	1680	63,0
1250	1875	78,5

Dati tecnici



10
09
08
07
06
05
04
03
02
01
AB