

SERRANDE 08

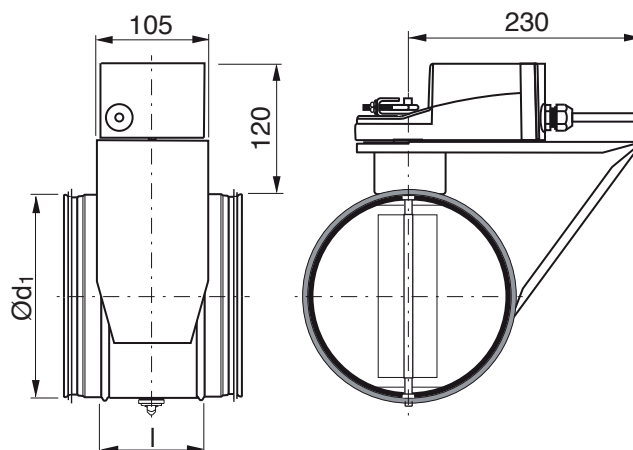
SERRANDE MOTORIZZATE "DTBL"

DTBL Ø630

Serranda motorizzata con guarnizione SPIRO® System



Dimensioni



Descrizione

Serranda DTL con pala di chiusura circolare dotata di guarnizione ermetica, regolabile da 0° a 90° e di motore elettrico a 24 o 230 V. Il motore ha un a protezione contro il sovraccarico e si ferma automaticamente a serranda in posizione di stop.

Per l'installazione in esterni il motore necessita di essere al riparo dai raggi UV

Dati tecnici

Ød ₁ nom	l mm	m kg
630	115	10,5

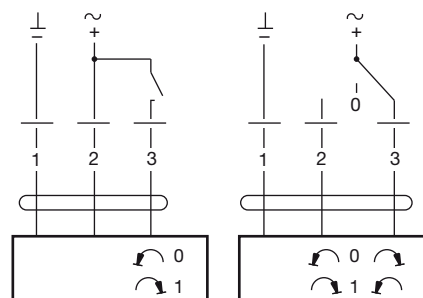
Esempio di ordinazione

DTBL 630 24 SM

Codice prodotto	
Dimensione Ød ₁	
Voltaggio	
Tipo di Motore	

Dati tecnici motore elettrico

	SM 24 A	SM 230 A
Power supply	AC 19,2–28,8 V, 50/60 Hz DC 19,2–28,8 V	AC 85–265 V, 50/60 Hz
Power consumption	2 W	2,5 W
For wire sizing	4 VA	6 VA
Connection	Cable 1 m, 3x0,75 mm ²	Cable 1 m, 3x0,75 mm ²
Operating angle	Max. 95°, adjustable 0–100%	Max. 95°, adjustable 0–100%
Torque at rated voltage	Min. 20 Nm	Min. 20 Nm
Direction of rotation	Switch selectable 0 ↺ or 1 ↻	Switch selectable 0 ↺ or 1 ↻
Position indication.....	Mechanical	Mechanical
Running time for 95°	150 s	150 s
Sound power level.....	Max. 35 dB (A)	Max. 35 dB (A)
Protection class	III Safety extra-low voltage	II Safety insulated
Protection type.....	IP 54	IP 54
ambient temperature range.....	-30 to +50°C	-30 to +50°C
ambient moisture.....	95 % RH	95 % RH



10
09
08
07
06
05
04
03
02
01
AB