

# 08 SERRANDE

## DSL

Serranda con guarnizione SPIRO® System

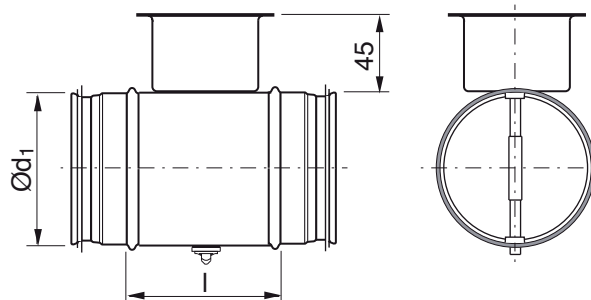
## DS

Serranda senza guarnizione



## SERRANDE "DSL" e "DS"

### Dimensioni



### Dati tecnici

Ød <sub>1</sub> nom	l mm	m kg
80	100	0,35
100	100	0,40
125	100	0,4
140	100	0,54
150	100	0,57
160	100	0,67
180	100	0,73
200	100	0,86
224	100	1,10
250	100	1,31
280	100	1,51
300	100	1,65
315	100	1,81
355	100	2,00
400	100	2,91
450	100	3,90
500	115	4,92
560	115	6,01
600	115	6,40
630	115	6,92
800	230	19,0

### Descrizione

Serranda con pala di chiusura circolare regolabile da 0° a 90° dotata di apposito meccanismo di regolazione.

La pala di chiusura è stata progettata per una specifica riduzione del rumore.

### Esempio di ordinazione

Codice prodotto	DSL	400
Dimensione Ød <sub>1</sub>		