

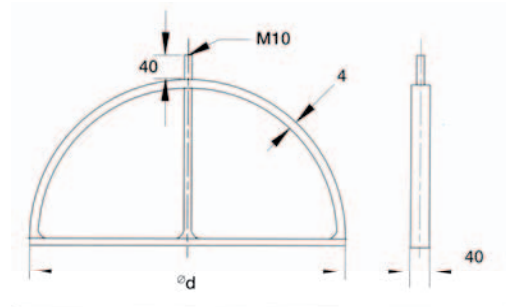
# 04 STAFFAGGIO

## IN

Staffa interna di sostegno.



## STAFFA INT. DI SOSTEGNO "IN"



### Descrizione

Staffa interna di sostegno per canali in lamiera zincata.  
Spessori 40x4 mm.

### Esempio di ordinazione

Codice prodotto **IN 100**  
Dimensione Ød, \_\_\_\_\_

Ød nom	kg
250	0,8
300	0,9
315	1,0
355	1,2
400	1,3
450	1,6
500	1,7
560	1,9
600	2,0
630	2,1
710	2,3
800	2,7
900	2,9
1000	3,2
1120	3,7
1250	4,1

10  
09  
08  
07  
06  
05  
**04**  
03  
02  
01  
AB