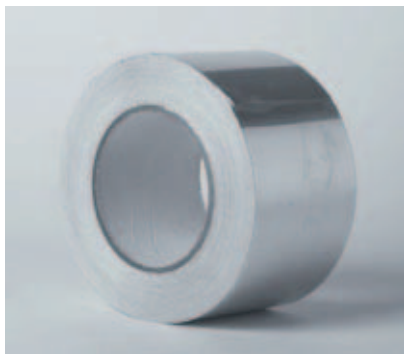


09 TUBI FLESSIBILI E DIFFUSIONE

NH

Nastro adesivo in alluminio.

NASTRO ADESIVO IN ALLUMINIO "NH"



Codice	Spessore	Altezze disponibili (mm)	Lunghezza rotolo (mt)
N30	30 μ	50 - 75 - 100	50
N40	40 μ	50 - 75 - 100	50
N50	50 μ	50 - 75	50

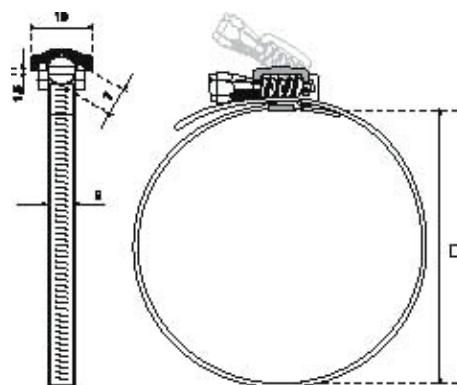
Descrizione

Nastro adesivo in alluminio per isolamento.
 Resistenza al fuoco secondo los tandard DIN 4101B1.
 Spessore dello strato di alluminio: 0,03 mm
 Spessore totale: 0,075 mm
 Tipo di colla: Acrilica
 Temperatura d'esercizio: da -25°C a +70°C

VN

Fascette di fissaggio in acciaio per tubazioni flessibili.

FASCETTE STRINGITUBO "VN"



Le fascette sono prodotte in nastro d'acciaio, spessore 9 mm, dotate di meccanismo di chiusura.

Lunghezza (mm)	Imballo (pcs/box)	Peso (kg)
110	100	0,0300
135	100	0,0304
165	100	0,0360
215	100	0,0426
270	100	0,0488
325	100	0,0554
525	100	0,0834