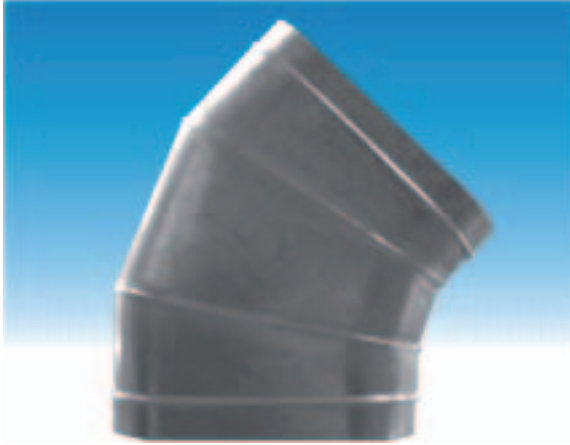


06 SPIROVAL

OVBFH60°

Curve ovali orizzontali



Descrizione

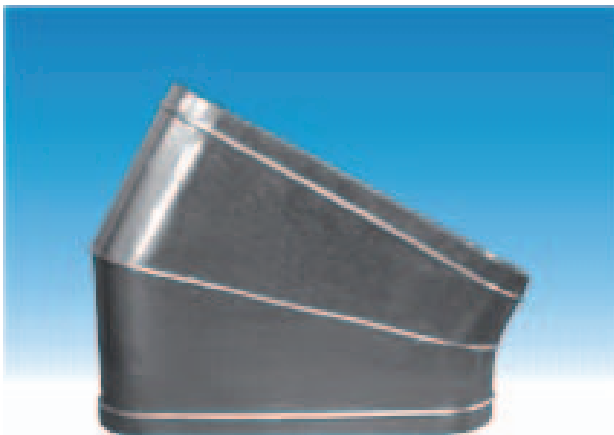
Curve ovali orizzontali.

Esempio di ordinazione

	OVBFH	60	400	200
Codice prodotto				
Angolo α				
Dimensione B				
Dimensione H				

OVBFH30°

Curve ovali orizzontali



Descrizione

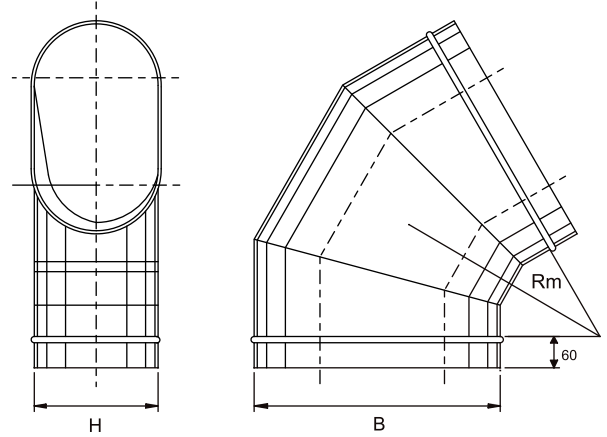
Curve ovali orizzontali.

Esempio di ordinazione

	OVBFH	30	400	200
Codice prodotto				
Angolo α				
Dimensione B				
Dimensione H				

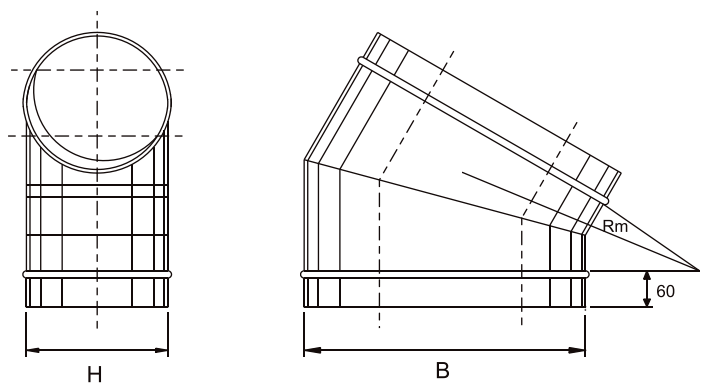
CURVE OVALI ORIZZONTALI "OVBFH60°"

Dimensioni



CURVE OVALI ORIZZONTALI "OVBFH30°"

Dimensioni



SPIROVAL 06

OVBFH60°

Curve ovali orizzontali

H	B	Raggio medio	Peso
100	260	195	1,78
100	300	225	2,17
100	340	255	2,62
100	390	293	3,22
100	420	315	3,60
125	240	180	1,67
125	280	210	2,05
125	320	240	2,48
125	370	278	3,07
125	410	308	3,58
125	430	323	3,85
125	490	368	4,72
150	270	203	2,04
150	310	233	2,46
150	350	270	3,12
150	390	293	3,42
150	420	308	3,68
150	480	360	4,68
150	550	405	5,64
150	630	465	7,04
150	710	525	8,60
150	800	593	10,55
150	870	675	11,40
150	910	773	13,19
150	1050	820	16,68
200	450	338	4,43
200	520	390	5,61
200	600	450	7,13
200	680	510	8,84
200	780	578	10,97
200	890	660	13,89
200	1010	758	17,78
200	1150	390	22,51
250	500	428	5,66
250	570	488	6,81
250	650	325	8,48
250	750	370	10,57
250	860	425	13,45
250	980	490	17,28
250	1130	560	21,95
250	1290	960	27,97
300	460	338	5,66
300	550	390	7,09
300	620	458	7,92
300	720	533	10,18
300	790	570	12,04

OVBFH30°

Curve ovali orizzontali

H	B	Raggio medio	Peso
100	260	195	1,35
100	300	225	1,65
100	340	255	1,98
100	390	293	2,44
100	420	315	2,73
125	240	180	1,26
125	280	210	1,55
125	320	240	1,88
125	370	278	2,33
125	410	308	2,71
125	430	323	2,92
125	490	368	3,57
150	270	203	1,55
150	310	233	1,86
150	350	270	2,36
150	390	293	2,59
150	420	308	2,79
150	480	360	3,55
150	550	405	4,27
150	630	465	5,34
150	710	525	6,52
150	800	593	7,99
150	870	675	8,64
150	910	773	9,99
150	1050	300	12,64
200	450	338	3,36
200	520	390	4,25
200	600	450	5,40
200	680	510	6,69
200	780	578	8,31
200	890	660	10,52
200	1010	758	13,47
200	1150	390	17,06
250	500	428	4,29
250	570	488	5,16
250	650	325	6,43
250	750	370	8,01
250	860	425	10,19
250	980	490	13,09
250	1130	560	16,63
250	1290	960	21,19
300	460	338	4,29
300	550	390	5,37
300	620	458	6,00
300	720	533	7,71
300	790	570	9,12

10
09
08
07
06
05
04
03
02
01
AB

06 SPIROVAL

OVBFH60°

Curve ovali orizzontali

H	B	Raggio medio	Peso
300	830	615	13,01
300	960	705	16,48
300	1100	818	21,39
300	1260	930	26,95
300	1410	1050	41,97
350	520	390	6,37
350	600	450	8,52
350	690	518	10,03
350	750	540	10,62
350	800	593	12,56
350	930	690	16,28
350	1070	803	21,17
350	1230	915	26,71
350	1390	1035	41,64
350	1580	1178	52,63
400	570	450	8,52
400	660	495	9,63
400	730	525	10,62
400	770	578	12,38
400	900	675	16,09
400	1040	780	20,61
400	1200	900	26,46
400	1360	1013	40,75
400	1550	1155	51,63
400	1720	1313	65,14
450	640	450	8,93
450	700	495	9,93
450	740	555	11,94
450	870	653	15,58
450	1010	758	20,04
450	1170	878	25,82
450	1330	998	40,41
450	1520	1140	51,25
450	1680	1200	64,05
450	1730	1290	81,42
500	670	450	10,20
500	710	533	11,50
500	840	630	15,08
500	980	735	19,47
500	1140	855	25,13
500	1300	975	39,53
500	1490	1118	50,27
500	1620	1200	56,64
500	1680	1268	62,96
500	1940	1448	80,00

OVBFH30°

Curve ovali orizzontali

H	B	Raggio medio	Peso
300	830	615	9,86
300	960	705	12,48
300	1100	818	16,20
300	1260	930	20,41
300	1410	1050	31,80
350	520	390	4,83
350	600	450	6,45
350	690	518	7,59
350	750	540	8,05
350	800	593	9,52
350	930	690	12,34
350	1070	803	16,04
350	1230	915	20,23
350	1390	1035	31,54
350	1580	1178	39,87
400	570	450	6,45
400	660	495	7,29
400	730	525	8,05
400	770	578	9,38
400	900	675	12,19
400	1040	780	15,61
400	1200	900	20,04
400	1360	1013	30,87
400	1550	1155	39,12
400	1720	1313	49,35
450	640	450	6,77
450	700	495	7,52
450	740	555	9,05
450	870	653	11,80
450	1010	758	15,18
450	1170	878	19,56
450	1330	998	30,62
450	1520	1140	38,83
450	1680	1200	48,52
450	1730	1290	61,68
500	670	450	7,72
500	710	533	8,71
500	840	630	11,42
500	980	735	14,75
500	1140	855	19,04
500	1300	975	29,95
500	1490	1118	38,08
500	1620	1200	42,91
500	1680	1268	47,69
500	1940	1448	60,61