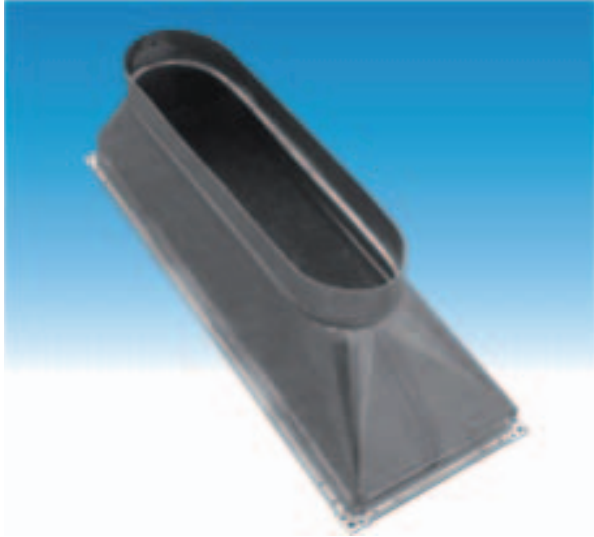


## SPIROVAL 06

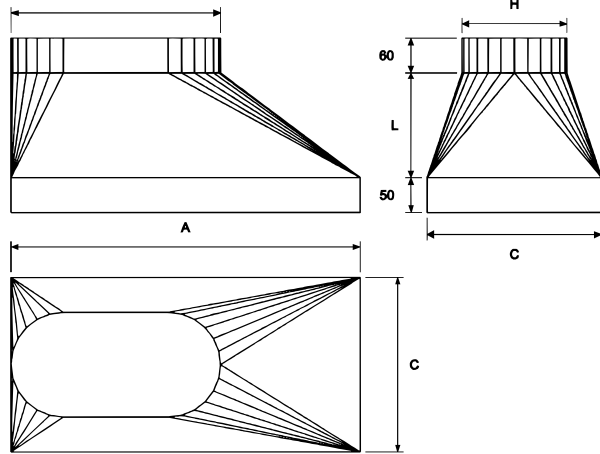
### RIDUZIONI OVALE/RETTANGOLARE

#### OVROR

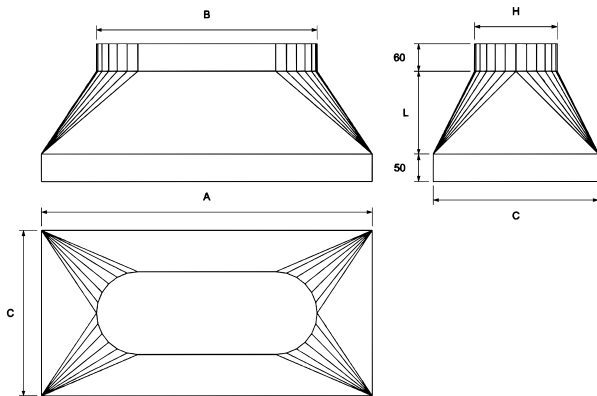
Riduzione rettangolare/ovale per tubazioni Spiroval



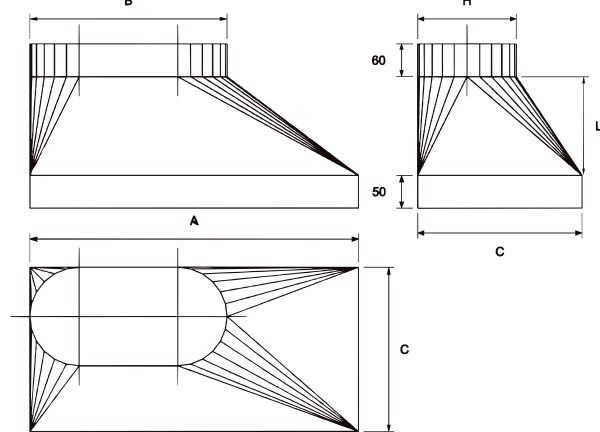
Tipo 3



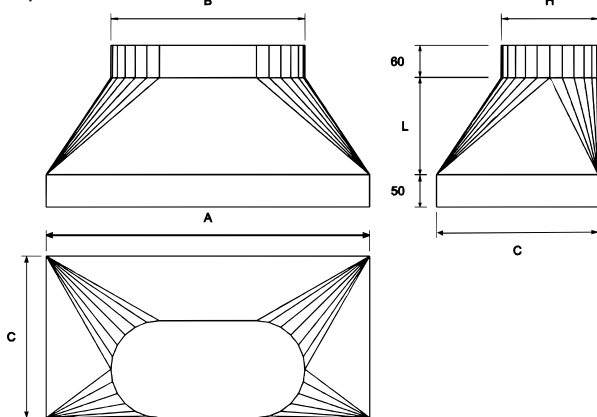
Tipo 1



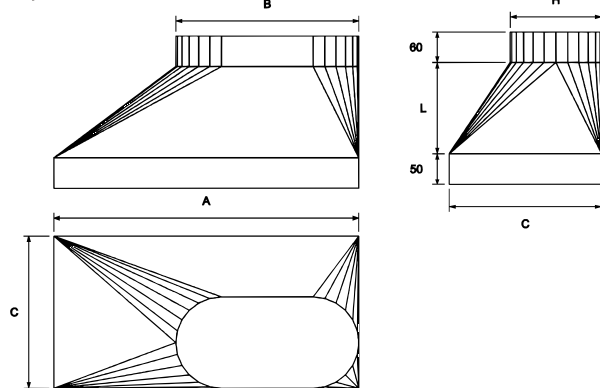
Tipo 4.1



Tipo 2



Tipo 4.2



$L = \text{maggiore di } B-A \text{ o } H-C$

$L_{\min} = 150$

$L_{\max} = 900$

**Esempio d'ordine:** OVROR HxB/cxA (250x980/200x700)

10  
09  
08  
07  
06  
05  
04  
03  
02  
01  
AB