

04 STAFFAGGIO

RS-2SE

Collare in lamiera zincata



Descrizione

Collare per sostegno canali in lamiera zincata a 2 pz. con dado M8/M10.

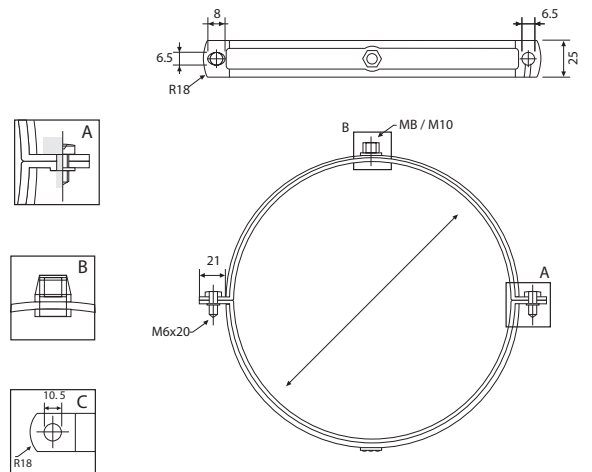
Dim. 25x1,5 ≤ Ø 400 mm
25x2,5 > Ø 400 mm

Esempio di ordinazione

RS-2SE 200

Codice prodotto _____
Dimensione Ød₁ _____

COLLARE DI SOSTEGNO "RS-2SE"



Ød nom	kg
80	0.15
100	0.17
125	0.20
150	0.23
160	0.25
180	0.27
200	0.28
224	0.32
250	0.35
280	0.38
300	0.40
315	0.43
355	0.47
400	0.53
450	0.85
500	0.95
560	1.00
630	1.10
710	1.20
800	1.35
900	1.50
1000	1.80
1120	2.10
1250	2.50

10
09
08
07
06
05
04
03
02
01
AB