

## STAFFAGGIO 04

### COLLARE DI SOSTEGNO "RS-2SNE"

#### RS-2SNE

Collare in lamiera zincata  
con guarnizione in neoprene



#### Descrizione

Collare per sostegno canali in lamiera zincata a 2 pz. con dado M8/M10.

Dim. 25x1,5 ≤ Ø 400 mm  
25x2,5 > Ø 400 mm

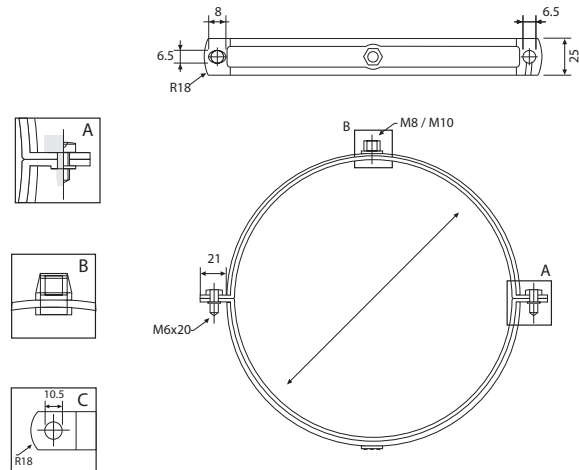
Con guarnizione in neoprene

#### Esempio di ordinazione

**RS-2SEN 200**

Codice prodotto

Dimensione Ød<sub>1</sub>



Ød nom	kg
80	0.15
100	0.17
125	0.20
150	0.23
160	0.25
180	0.27
200	0.28
224	0.32
250	0.35
280	0.38
300	0.40
315	0.43
355	0.47
400	0.53
450	0.85
500	0.95
560	1.00
630	1.10
710	1.20
800	1.35
900	1.50
1000	1.80
1120	2.10
1250	2.50

10  
09  
08  
07  
06  
05  
**04**  
03  
02  
01  
AB