

02 SPIRO® SYSTEM

YVL 45

Braghe a 45°



Disponibile
anche senza
guarnizione
serie **VENT**
codice
YV 45

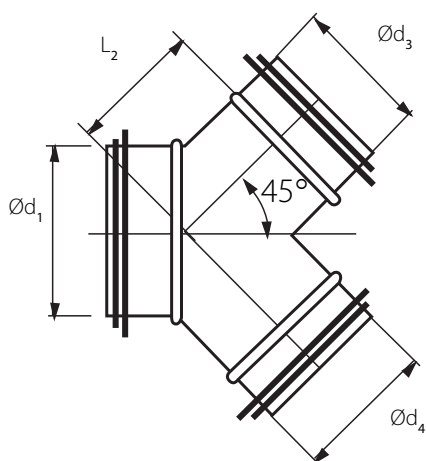
Descrizione

Braga simmetrica a 45°

Esempio di ordinazione



Dimensioni



BRAGHE A 45° "YVL 45"

$\varnothing d_1$ nom	$\varnothing d_3$ nom	$\varnothing d_4$ nom	L_2 mm	kg
80	80	80	120	0.9
100	100	100	140	1.0
125	125	125	170	1.3
140	100	100	185	1.4
150	100	100	190	1.5
160	112	112	195	1.6
160	160	160	205	1.8
180	125	125	215	1.8
200	140	140	230	2.1
250	180	180	280	3.5
280	200	200	310	3.6
300	200	200	320	4.2
315	224	224	335	4.4
355	250	250	365	5.0
400	280	280	400	6.8
400	300	300	410	7.0
450	315	315	440	8.5
500	355	355	490	9.8
560	400	400	550	12.1
600	400	400	580	13.2
630	450	450	610	15.6
710	500	500	670	18.7
800	560	560	740	22.7
900	630	630	825	24.8
1000	710	710	920	30.5
1120	800	800	1030	38.0
1250	900	900	1150	50.0

SPIRO® system

è protetto da brevetto internazionale. Soggetto a modifiche senza preavviso.