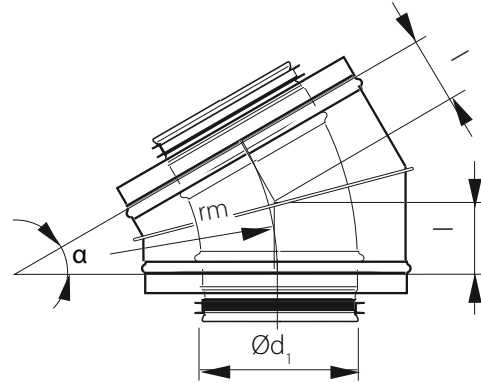


#### BFLI30°

Curve a settori



#### Dimensioni



$$r_m = (0,8-2) \times d_1$$

#### Descrizione

Curve isolate a settori con isolamento da 25 o 50 mm

#### Esempio di ordinazione

	<b>BFLI</b>	<b>25</b>	<b>30</b>	<b>100</b>
Codice prodotto	_____			
Isolamento	_____			
Dimensione $\text{Ø}d_1$	_____			
Angolo $\alpha$	_____			

$\text{Ø}d_1$ nom	l isol 25 mm	l isol 50 mm	m isol 25 kg	m isol 50 kg
100	40	54	0,90	1,20
125	47	60	1,20	1,40
150	54	67	1,40	2,20
200	67	80	2,60	3,60
250	80	95	3,30	4,20
300	95	107	4,70	5,40
355	107	122	5,90	8,80
400	122	134	9,20	10,70
450	134	151	11,20	13,20
500	151	162	13,80	16,00