



05.ISOL

CANALI E RACCORDI PRE-ISOLATI

Sistema ISOL

ISOL è il programma di canali e raccordi pre-isolati di Tubosystem, intesi per uso sia indoor (sistema anticondensa), che outdoor (trasporto e mantenimento della temperatura dell'aria). Il sistema è formato da un canale spiro interno ed uno esterno con interposto un materassino coibente in lana di roccia.

I diametri nominali si riferiscono sempre al canale interno, indipendentemente dallo spessore dell'isolamento, che può essere:

- **Isolamento 25, con spessore 25 mm, ideale per sistemi anticondensa;**
- **Isolamento 50, con spessore 50 mm, per la migliore capacità isolante.**

Il sistema di giunzione è a nipplo, con guarnizione di tenuta sistema **SPIRO®system** in gomma EPDM.

I diametri standard vanno dal nominale 100 mm al 900 mm (sempre intesi come diametro interno), per diametri fuori standard, consultare il nostro ufficio tecnico-commerciale.

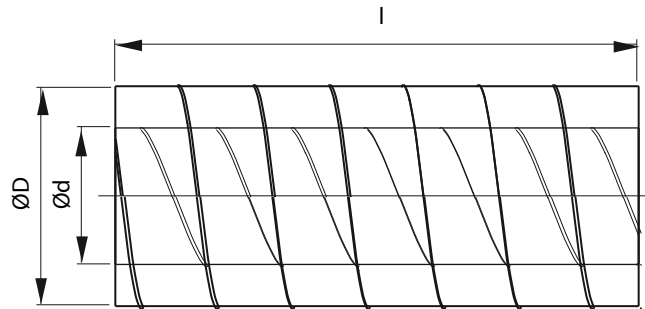
Le schede tecniche a seguire sono riferite a canali e raccordi in lamiera zincata, sia per l'interno che per l'esterno. A richiesta sono disponibili esecuzioni in INOX AISI 304 e 316, RAME, ALUZINK e LAMIERA PREVERNICIATA.

SRI

Tubo Spiro preisolato



Dimensioni



Descrizione

È possibile la fornitura anche nei seguenti materiali:

Alluminio

Acciaio inox AISI 304 o 316

Rame

Lamiera zincata verniciata RAL

Spessore 25

Ød nom	ØD mm	kg/ml
100	150	4,20
125	180	5,10
150	200	5,70
200	250	7,40
250	300	9,80
300	355	12,50
355	400	14,60
400	450	16,40
450	500	17,40
500	560	22,10

Spessore 50

Ød nom	ØD mm	kg/ml
100	200	5,70
125	224	6,50
150	250	7,50
200	300	10,00
250	355	12,10
300	400	14,80
355	450	16,90
400	500	19,00
450	560	22,90
500	600	24,90

Esempio di ordinazione

Codice prodotto	SRI	25	250	3000
Spessore				
Dimensione Ød				
Lunghezza l				

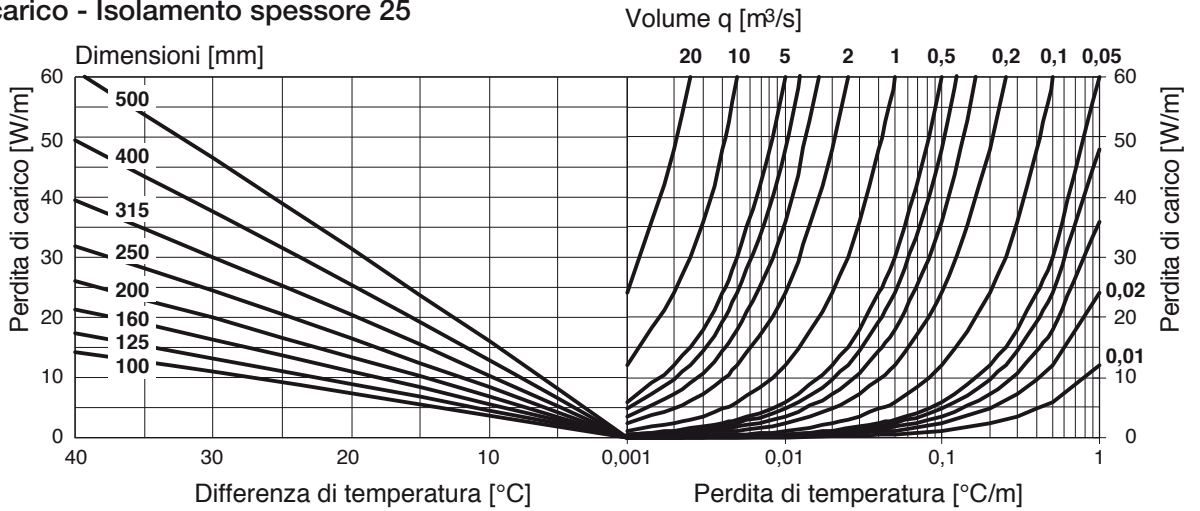
05 ISOL

TABELLE

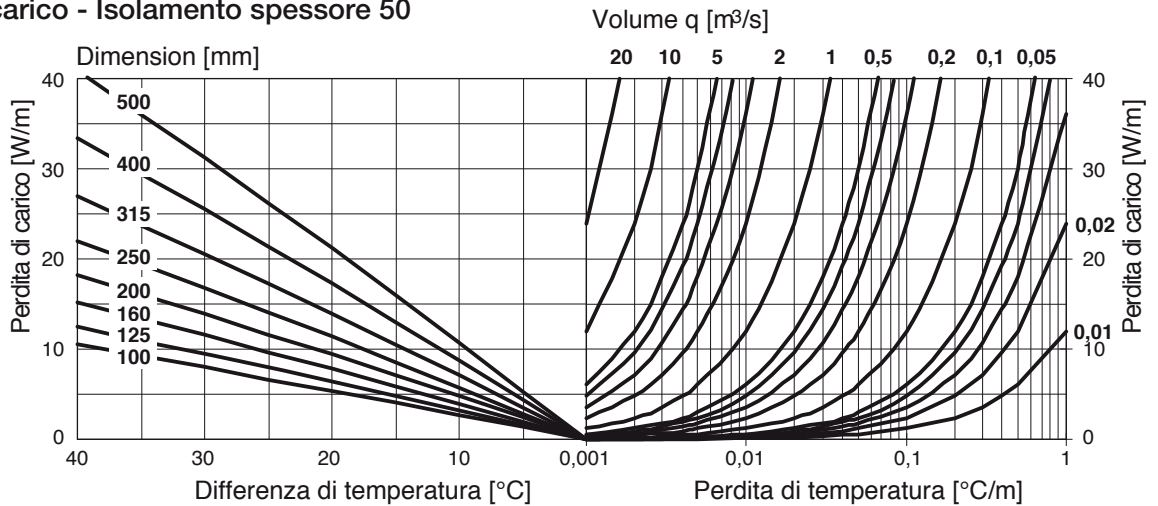
Perdita di carico

SISTEMA "ISOL" - PERDITA DI CARICO

Perdita di carico - Isolamento spessore 25



Perdita di carico - Isolamento spessore 50



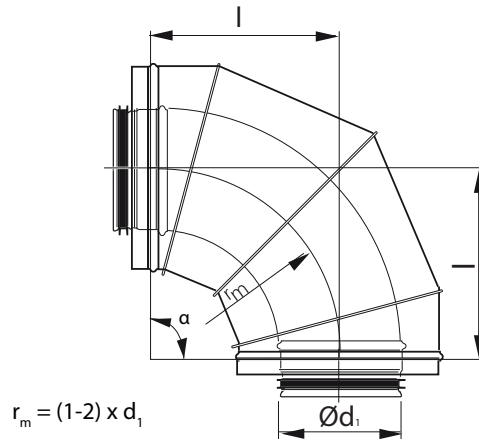
10
09
08
07
06
05
04
03
02
01
INFO

BFLI90

Curve a settori A 90°



Dimensioni



Descrizione

Curve isolate a settori con isolamento da 25 o 50 mm.

Esempio di ordinazione

	BFLI	25	90	100
Codice prodotto				
Isolamento				
Angolo α				
Dimensione $\text{Ø}d_1$				

$\text{Ø}d_1$ nom	l isol 25 mm	l isol 50 mm	m isol 25 kg	m isol 50 kg
100	150	200	1,70	2,80
125	175	225	2,40	3,70
150	200	250	3,10	4,70
200	250	300	5,10	7,30
250	300	355	6,80	8,90
300	355	400	9,70	12,50
355	400	450	15,80	20,60
400	450	500	21,50	25,30
450	500	560	26,70	31,80
500	560	600	32,90	38,90

05 ISOL

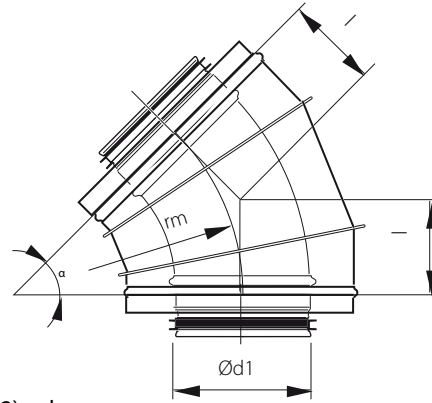
BFLI45

Curve a settori a 45°



CURVE A SETTORI ISOLATE "BFLI45"

Dimensioni



$$r_m = (1-2) \times d_1$$

Descrizione

Curve isolate a settori con isolamento da 25 o 50 mm

Esempio di ordinazione

	BFLI	25	45	100
Codice prodotto				
Isolamento				
Angolo α				
Dimensione $\text{Ø}d_1$				

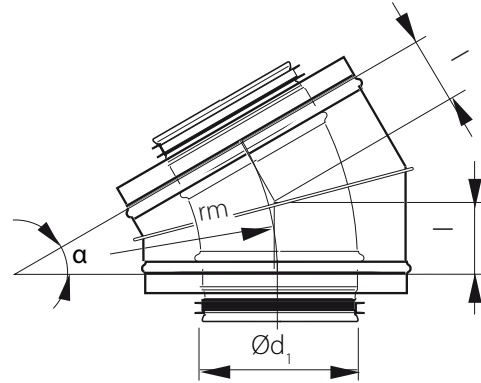
$\text{Ø}d_1$ nom	l isol 25 mm	l isol 50 mm	m isol 25 kg	m isol 50 kg
100	62	83	1,20	1,60
125	73	93	1,40	2,20
150	83	104	1,90	2,60
200	104	124	2,80	4,20
250	124	145	3,80	5,10
300	145	166	5,80	7,30
355	166	186	8,80	12,00
400	186	207	12,50	14,40
450	207	232	15,40	18,20
500	232	249	19,00	22,30

BFLI30

Curve a settori a 30°



Dimensioni



$$r_m = (0,8-2) \times d_1$$

Descrizione

Curve isolate a settori con isolamento da 25 o 50 mm

Esempio di ordinazione

	BFLI	25	30	100
Codice prodotto				
Isolamento				
Dimensione Ød ₁				
Angolo α				

Ød ₁ nom	l isol 25 mm	l isol 50 mm	m isol 25 kg	m isol 50 kg
100	40	54	0,90	1,20
125	47	60	1,20	1,40
150	54	67	1,40	2,20
200	67	80	2,60	3,60
250	80	95	3,30	4,20
300	95	107	4,70	5,40
355	107	122	5,90	8,80
400	122	134	9,20	10,70
450	134	151	11,20	13,20
500	151	162	13,80	16,00

05 ISOL

MFI

Manicotto di giunzione isolato femmina



Descrizione

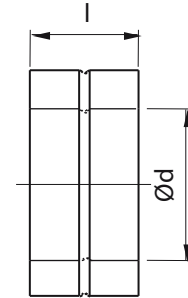
Manicotto di giunzione femmina con isolamento da 25 o 50 mm

Esempio di ordinazione

Codice prodotto	MFI	25	250
Isolamento			
Dimensione Ød ₁			

MANICOTTI DI GIUNZIONE "MFI"

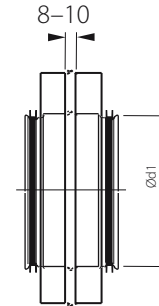
Dimensioni



Ød nom	l isol 25 mm	l isol 50 mm	m isol 25 kg	m isol 50 kg
100	130	130	0,50	0,60
125	130	130	0,70	0,70
150	130	130	0,80	0,90
200	130	130	1,00	1,20
250	130	130	1,30	1,50
300	130	170	1,50	2,10
355	170	170	2,30	2,30
400	170	170	3,00	3,20
450	170	170	3,30	3,50
500	170	170	3,80	3,90

NPLI

Manicotto di giunzione maschio



Descrizione

Manicotto di giunzione maschio per canali circolari isolati

Esempio di ordinazione

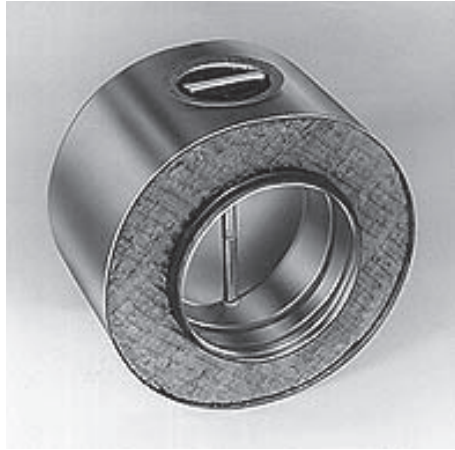
Codice prodotto **NPLI 250**
 Dimensione Ød₁

Ød ₁ nom	m isol 25 kg	m isol 50 kg
100	0,40	0,50
125	0,60	0,60
150	0,70	0,80
200	0,90	1,10
250	1,20	1,40
300	1,40	2,00
355	2,20	2,20
400	2,90	3,10
450	3,20	3,40
500	3,70	3,80

05 ISOL

DSL I

Serranda isolata



Descrizione

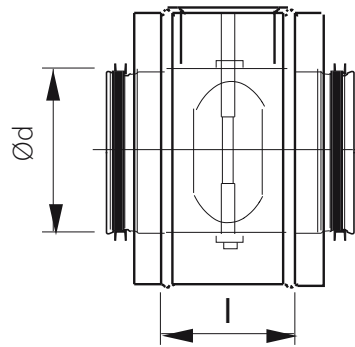
Serranda con isolamento da 25 o 50 mm

Esempio di ordinazione

	DSL I	50	100
Codice prodotto			
Isolamento			
Dimensione Ød			

SERRANDE ISOLATE "DSL I"

Dimensioni



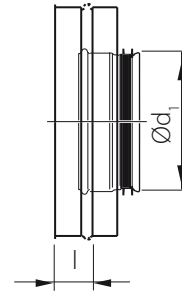
Ød nom	l isol 25 mm	l isol 50 mm	m isol 25 kg	m isol 50 kg
100	100	100	1,00	1,10
125	100	100	1,10	1,30
150	100	100	1,30	1,60
200	100	100	1,80	2,20
250	100	100	2,50	2,80
300	100	100	2,90	3,20
355	100	100	3,60	4,00
400	100	100*	4,30	4,70*
450	100	100*	5,30	5,80*
500	115	115*	6,20	6,50*

ESLI

Tappo isolato



Dimensioni



Descrizione

Tappo maschio con isolamento da 25 o 50 mm

Esempio di ordinazione

	ESLI	50	100
Codice prodotto			
Isolamento			
Dimensione Ød			

Ød ₁ nom	m isol 25 kg	m isol 50 kg
100	0,40	0,60
125	0,50	0,70
150	0,60	1,00
200	1,00	1,30
250	1,50	2,10
300	2,10	2,30
355	2,60	3,30
400	3,20	3,50
450	3,80	4,50
500	4,20	4,90

05 ISOL

RCLLI

Riduzione preisolata maschio-maschio



RIDUZIONI PREISOLATE "RCLLI"

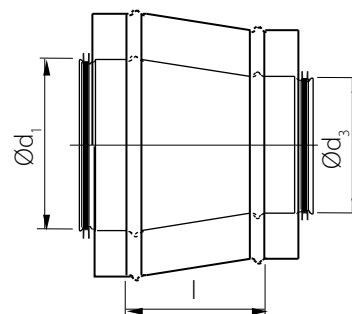
Descrizione

Riduzione preisolata maschio-maschio con isolamento da 25 o 50 mm

Esempio di ordinazione

	RCLLI	25	200	100
Codice prodotto				
Isolamento				
Dimensione $\varnothing d_1$				
Dimensione $\varnothing d_3$				

Dimensioni



$\varnothing d_1$ nom	$\varnothing d_2$ nom	l type 25 mm	l type 50 mm	m type 25 kg	m type 50 kg
125	100	71	63	1,20	1,90
150	100	99	99	1,30	2,40
150	125	58	66	1,40	2,50
200	100	167	167	2,00	2,90
200	125	126	135	2,10	3,00
200	150	99	99	2,20	3,20
250	100	236	243	2,80	3,90
250	125	195	210	2,50	4,00
250	150	167	174	2,60	4,20
250	200	99	106	2,70	4,40
300	100	310	310	3,80	4,70
300	125	270	277	3,70	4,50
300	150	243	241	3,00	5,00
300	200	174	172	3,10	5,10
300	250	106	97	3,30	5,30
355	100	377	378	5,40	6,40
355	125	337	346	5,20	6,10
355	150	310	310	5,10	5,90
355	200	241	241	4,00	5,70
355	250	172	166	4,20	6,00
355	300	97	109	4,30	6,20
400	100	439	447	7,20	7,70
400	125	402	414	7,00	7,70
400	150	378	378	6,50	7,40
400	200	310	310	6,10	6,90
400	250	241	234	5,00	6,90
400	300	166	177	5,10	7,10
400	355	109	109	5,30	7,30
450	100	507	521	8,80	10,10

$\varnothing d_1$ nom	$\varnothing d_2$ nom	l isol 25 mm	l isol 50 mm	m isol 25 kg	m isol 50 kg
450	125	471	492	8,60	9,80
450	150	447	461	8,30	9,60
450	200	378	392	7,70	8,90
450	250	310	317	7,20	8,30
450	300	234	260	5,70	8,20
450	355	177	191	5,80	8,40
450	400	109	122	6,00	8,60
500	100	582	576	10,60	11,70
500	125	545	547	10,20	11,60
500	150	521	516	10,10	10,90
500	200	461	447	9,30	10,50
500	250	392	372	8,90	9,80
500	300	317	315	8,30	9,40
500	355	260	246	6,70	8,40
500	400	191	177	6,90	8,80
500	450	122	95	7,10	9,10

RCFLI

Riduzione preisolata femmina-maschio



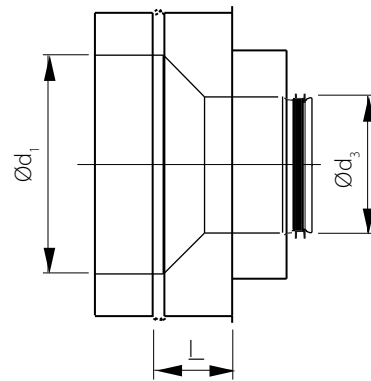
Descrizione

Riduzione preisolata femmina-maschio con isolamento da 25 o 50 mm

Esempio di ordinazione

	RCFLI	25	200	100
Codice prodotto				
Isolamento				
Dimensione $\varnothing d_1$				
Dimensione $\varnothing d_3$				

Dimensioni



$\varnothing d$ nom	$\varnothing d_2$ nom	l isol 25 mm	l isol 50 mm	m isol 25 kg	m isol 50 kg
125	100	111	103	1,20	1,90
150	100	139	159	1,30	2,40
150	125	98	126	1,40	2,50
200	100	227	227	2,00	2,90
200	125	186	195	2,10	3,00
200	150	159	159	2,20	3,20
250	100	296	303	2,80	3,90
250	125	255	270	2,50	4,00
250	150	227	234	2,60	4,20
250	200	159	166	2,70	4,40
300	100	370	390	3,80	4,70
300	125	330	357	3,70	4,50
300	150	303	321	3,00	5,00
300	200	234	252	3,10	5,10
300	250	166	177	3,30	5,30
355	100	457	458	5,40	6,40
355	125	417	426	5,20	6,10
355	150	390	390	5,10	5,90
355	200	321	321	4,00	5,70
355	250	252	246	4,20	6,00
355	300	177	189	4,30	6,20
400	100	519	527	7,20	7,70
400	125	482	494	7,00	7,70
400	150	458	458	6,50	7,40
400	200	390	390	6,10	6,90
400	250	321	314	5,00	6,90
400	300	246	257	5,10	7,10
400	355	189	189	5,30	7,30
450	100	587	601	8,80	10,10
450	125	551	572	8,60	9,80

$\varnothing d$ nom	$\varnothing d_2$ nom	l isol 25 mm	l isol 50 mm	m isol 25 kg	m isol 50 kg
450	150	527	541	8,30	9,60
450	200	458	472	7,70	8,90
450	250	390	397	7,20	8,30
450	300	314	340	5,70	8,20
450	355	257	271	5,80	8,40
450	400	189	202	6,00	8,60
500	100	662	656	10,60	11,70
500	125	625	627	10,20	11,60
500	150	601	596	10,10	10,90
500	200	541	527	9,30	10,50
500	250	472	452	8,90	9,80
500	300	397	395	8,30	9,40
500	355	340	326	6,70	8,40
500	400	271	257	6,90	8,80
500	450	202	175	7,10	9,10

05 ISOL

TCPHLI Tee a 90°



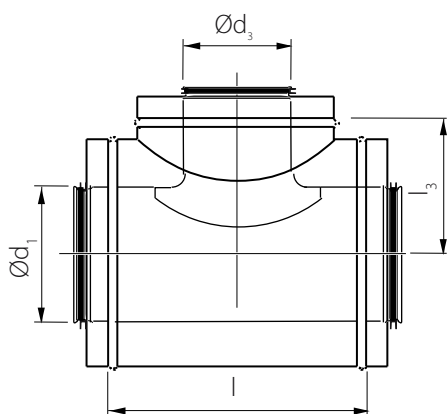
Descrizione

Tee a 90°
con isolamento da 25 o 50 mm

Esempio di ordinazione

	TCPHLI	25	200	100
Codice prodotto				
Isolamento				
Dimensione $\varnothing d_1$				
Dimensione $\varnothing d_3$				

Dimensioni



TEE A 90° "TCPHLI"

Isol 25

$\varnothing d_1$ nom	$\varnothing d_3$ nom	l mm	l_3 mm	m kg
100	100	260	95	1,80
100	125	280	125	1,90
100	150	330	140	2,10
125	100	260	110	1,90
125	125	285	115	2,40
125	150	330	155	2,60
150	100	260	120	2,30
150	125	285	125	2,70
150	150	281	125	3,00
150	200	380	165	3,80
200	100	255	145	3,30
200	125	306	150	3,50
200	150	306	150	3,60
200	200	307	150	4,70
200	250	450	200	5,80
250	100	255	170	4,10
250	125	306	175	4,60
250	150	306	175	5,10
250	200	350	175	6,10
250	250	450	225	7,00
250	300	525	235	8,10
250	355	570	235	9,20
300	100	255	198	5,00
300	125	306	203	5,60
300	150	306	203	5,80
300	200	350	203	6,90
300	250	450	255	7,80
300	300	525	265	9,50
300	355	570	265	10,90
355	100	250	250	6,10
355	125	280	250	6,50
355	150	300	225	6,80
355	200	350	225	8,00
355	250	450	275	9,10
355	300	525	285	10,60
355	355	570	285	12,80
355	400	620	285	13,10
400	100	250	275	7,70
400	125	280	275	8,10
400	150	330	290	8,60
400	200	350	250	9,60
400	250	450	300	11,30
400	300	525	310	12,40
400	355	570	310	14,00
400	400	620	310	14,60
400	450	680	315	16,80

TCPHLI

Ød ₁ nom	Ød ₃ nom	l mm	l ₃ mm	m kg
450	100	250	300	9,40
450	125	280	300	9,60
450	150	330	315	10,20
450	200	350	275	11,30
450	250	450	325	13,10
450	300	525	335	14,10
450	355	570	335	16,10
450	400	620	335	16,60
450	450	680	340	17,80
450	500	740	340	20,80
500	100	250	345	10,20
500	125	280	345	10,70
500	150	330	345	11,10
500	200	400	305	12,20
500	250	450	355	14,80
500	300	525	365	16,80
500	355	570	365	18,20
500	400	620	365	18,50
500	450	680	370	19,70
500	500	740	370	21,20

Dimensioni

Isol 50

Ød ₁ nom	Ød ₃ nom	l mm	l ₃ mm	m kg
100	100	281	125	2,60
100	125	355	165	2,90
100	150	380	165	3,00
125	100	346	137	2,90
125	125	346	137	3,40
125	150	380	180	4,00
150	100	306	150	3,50
150	125	350	150	3,70
150	150	307	150	4,10
150	200	450	200	5,20
200	100	306	175	4,80
200	125	350	175	5,00
200	150	350	175	5,40
200	200	450	225	6,50
200	250	525	235	7,60
250	100	306	203	5,50
250	125	350	203	5,90
250	150	350	203	6,20
250	200	450	255	7,20
250	250	525	265	9,40
250	300	570	265	9,90
250	355	620	265	11,10
300	100	300	225	6,70
300	125	350	225	7,20

Ød ₁ nom	Ød ₃ nom	l mm	l ₃ mm	m kg
300	150	350	225	7,80
300	200	450	275	9,50
300	250	525	285	11,10
300	300	570	285	12,40
300	355	620	285	12,90
355	100	300	250	8,10
355	125	350	250	8,30
355	150	350	250	9,10
355	200	450	300	10,80
355	250	525	310	12,20
355	300	570	310	13,40
355	355	620	310	15,10
355	400	680	315	16,40
400	100	300	275	9,40
400	125	355	315	10,20
400	150	380	315	10,80
400	200	450	325	12,30
400	250	525	335	13,80
400	300	570	335	15,20
400	355	620	335	17,20
400	400	680	340	18,70
400	450	740	340	19,80
450	100	360	305	10,90
450	125	355	345	11,80
450	150	380	345	12,10
450	200	450	355	14,20
450	250	525	365	16,20
450	300	570	365	17,40
450	355	620	365	19,50
450	400	680	370	20,30
450	450	740	370	22,90
450	500	780	370	23,70
500	100	360	325	11,80
500	125	355	365	12,80
500	150	380	365	12,90
500	200	450	375	15,10
500	250	525	385	17,60
500	300	570	385	18,50
500	355	620	385	23,10
500	400	680	390	24,80
500	450	740	390	26,30
500	500	780	390	27,60