



**08.SERRANDE**

# 08 SERRANDE

## DSL

Serranda con guarnizione SPIRO® System

## DS

Serranda senza guarnizione



### Descrizione

Serranda con pala di chiusura circolare regolabile da 0° a 90° dotata di apposito meccanismo di regolazione.

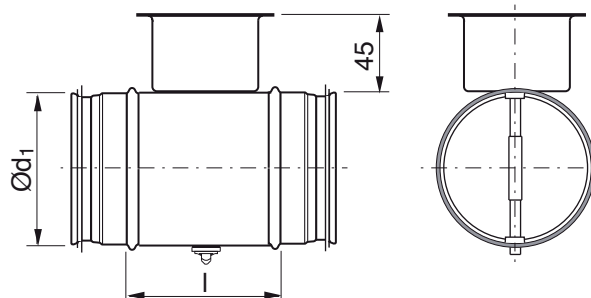
La pala di chiusura è stata progettata per una specifica riduzione del rumore.

### Esempio di ordinazione

	<b>DSL</b>	<b>400</b>
Codice prodotto		
Dimensione $\varnothing d_1$		

## SERRANDE "DSL" e "DS"

### Dimensioni



### Dati tecnici

$\varnothing d_1$ nom	l mm	m kg
80	100	0,35
100	100	0,40
125	100	0,4
140	100	0,54
150	100	0,57
160	100	0,67
180	100	0,73
200	100	0,86
224	100	1,10
250	100	1,31
280	100	1,51
300	100	1,65
315	100	1,81
355	100	2,00
400	100	2,91
450	100	3,90
500	115	4,92
560	115	6,01
600	115	6,40
630	115	6,92
800	230	19,0

## SERRANDE 08

### SERRANDE "DRL" e "DR"

#### DRL

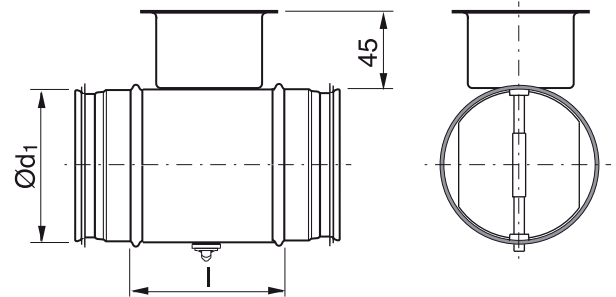
Serranda con guarnizione SPIRO® System con pala tagliata

#### DR

Serranda senza guarnizione serie "VENT"



#### Dimensioni



#### Dati tecnici

Ød <sub>1</sub> nom	l mm	m kg
80	100	0,34
100	100	0,40
125	100	0,46
140	100	0,54
150	100	0,60
160	100	0,65
180	100	0,69
200	100	0,80
224	100	0,90
250	100	1,28
280	100	1,40
300	100	1,62
315	100	1,70
355	100	2,01
400	100	2,82
450	100	3,70
500	115	4,70
560	115	5,51
600	115	5,90
630	115	6,21
800	230	18,2

#### Descrizione

Serranda con pala di chiusura sagomata regolabile da 0° a 90° dotata di apposito meccanismo di regolazione.

La pala di chiusura è stata progettata per una specifica riduzione del rumore.

#### Esempio di ordinazione

DRL 400

Codice prodotto

Dimensione Ød<sub>1</sub>

# 08 SERRANDE

## DTL

Serranda con guarnizione SPIRO® System a tenuta. Ideale per motorizzazione.

## DT

Serranda senza guarnizione serie "VENT".



### Descrizione

Serranda con pala di chiusura circolare dotata di guarnizione ermetica, regolabile da 0° a 90° dotata di apposio meccanismo di regolazione.

### Esempio di ordinazione

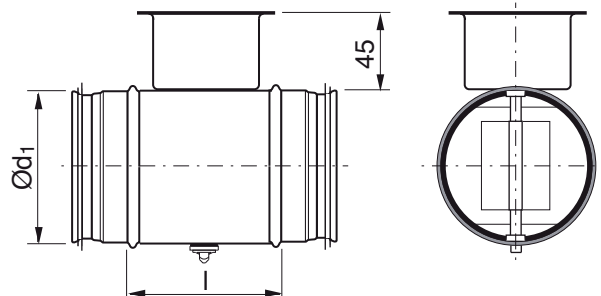
**DTL 400**

Codice prodotto

Dimensione Ød<sub>1</sub>

## SERRANDE "DTL" e "DT"

### Dimensioni



### Dati tecnici

Ød <sub>1</sub> nom	l mm	(M) Nm	m kg
80	100	1,0	0,30
100	100	1,0	0,38
125	100	1,0	0,53
140	100	1,0	0,60
150	100	1,0	0,63
160	100	1,0	0,74
180	100	1,0	0,82
200	100	1,0	1,04
224	100	1,5	1,27
250	100	1,5	1,52
280	100	2,0	1,77
300	100	2,0	1,96
315	100	2,0	2,14
355	100	4,0	2,44
400	100	6,0	3,65
450	100	7,0	4,84
500	115	8,0	6,07
560	115	9,0	7,47
600	115	10,0	8,11
630	115	10,0	8,80

10  
09  
08  
07  
06  
05  
04  
03  
02  
01  
INFO

## SERRANDE 08

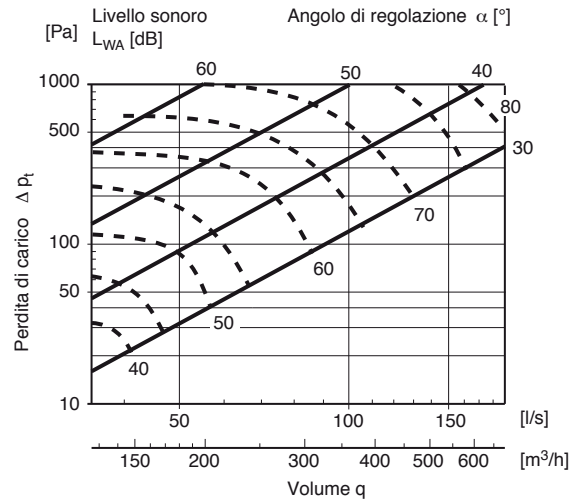
### DSL

Serranda con guarnizione SPIRO® System

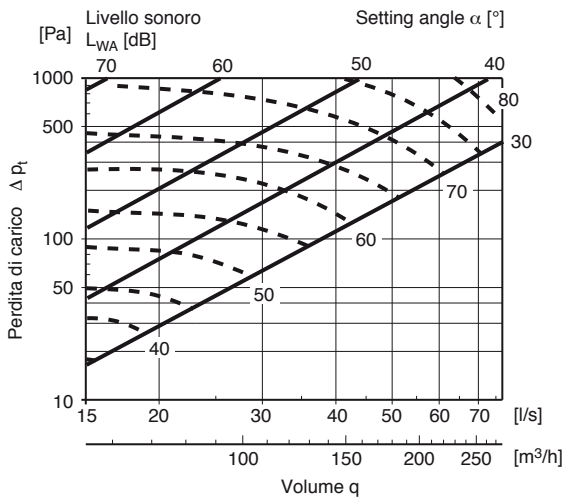
### DS

Serranda senza guarnizione

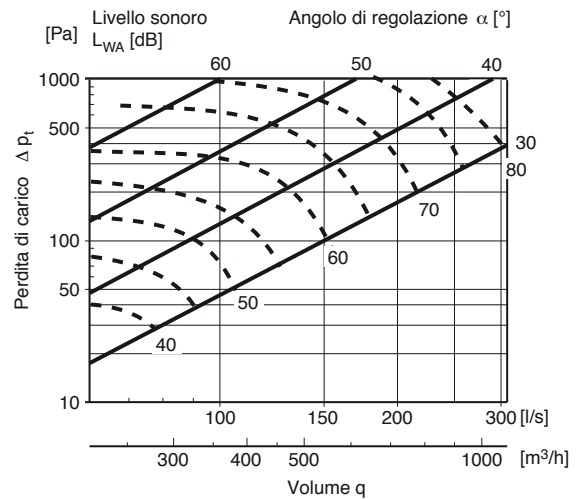
### Ø125



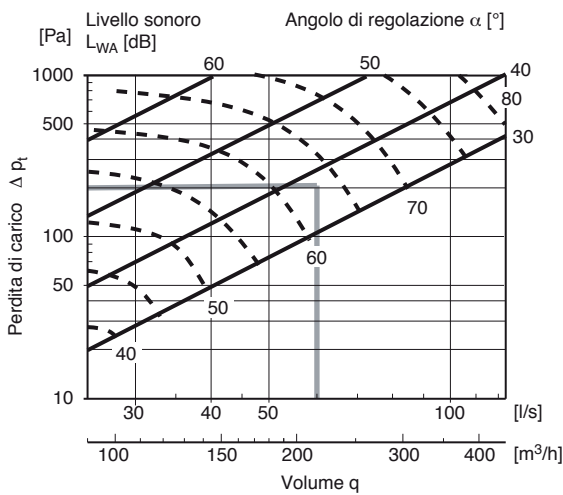
### Ø80



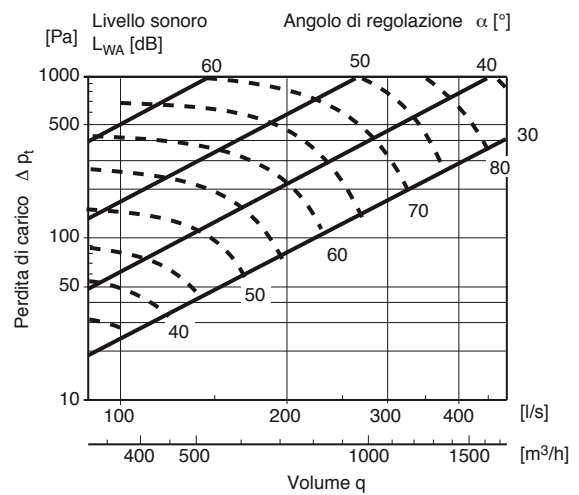
### Ø160



### Ø100



### Ø200



10  
09  
08  
07  
06  
05  
04  
03  
02  
01  
INFO

# 08 SERRANDE

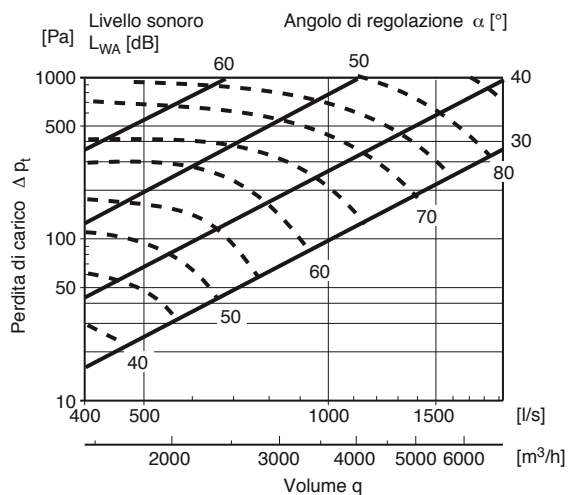
## DSL

Serranda con guarnizione SPIRO® System

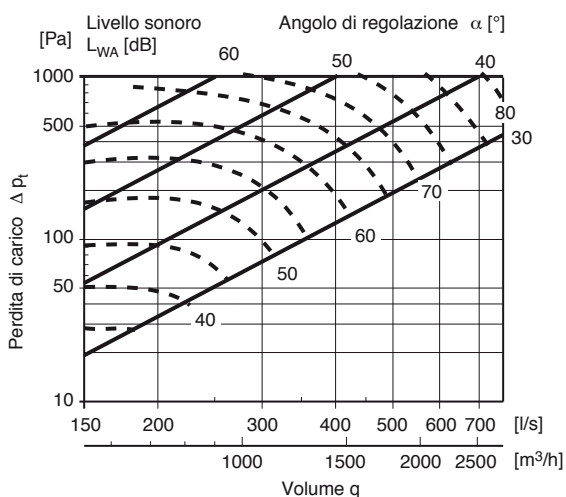
## DS

Serranda senza guarnizione

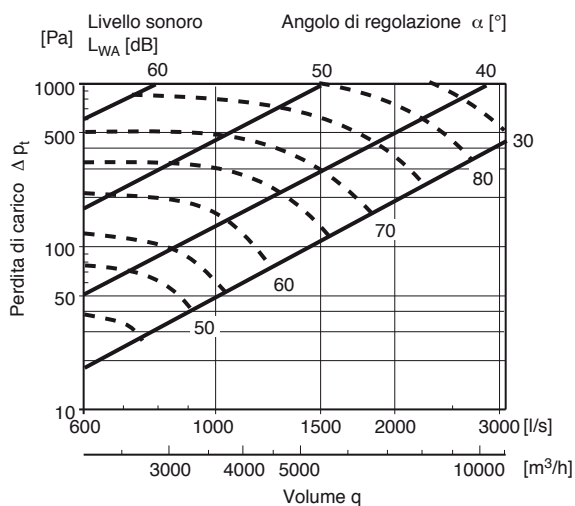
### Ø400



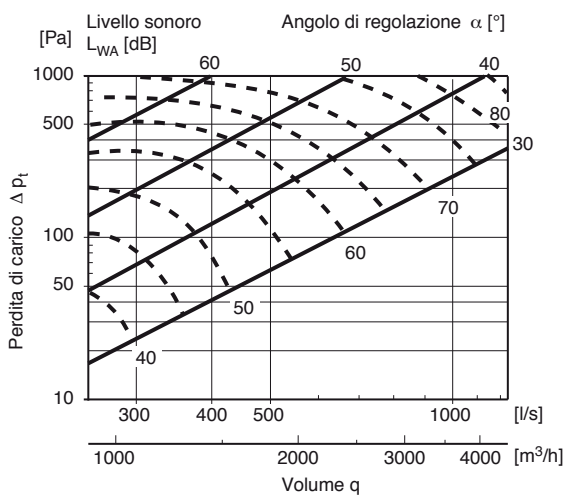
### Ø250



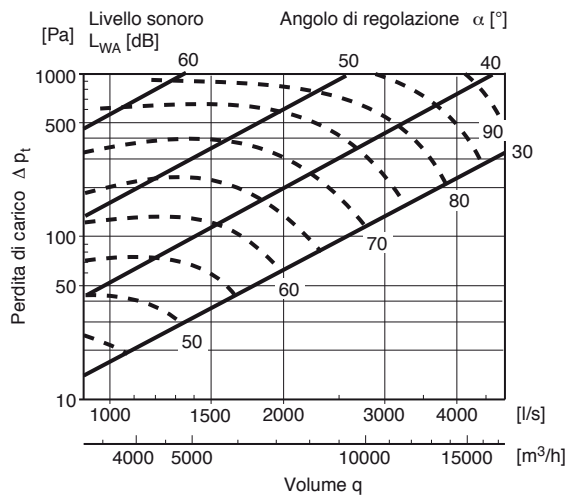
### Ø500



### Ø315



### Ø630



10  
09  
08  
07  
06  
05  
04  
03  
02  
01  
INFO



# 08 SERRANDE

## Registri di regolazione

Ød <sub>1</sub>	Perdita di carico [Pa]	Velocità applicata 12[m/s]								Velocità applicata 15[m/s]							
		Frequenza centrale [Hz]								Frequenza centrale [Hz]							
		63	125	250	500	1k	2k	4k	8k	63	125	250	500	1k	2k	4k	8k
80		Flow 60 [l/s]								Flow 75 [l/s]							
	500	75	75	75	75	68	64	56	53	80	80	80	80	72	68	60	56
	300	75	75	71	71	64	57	50	43	79	79	75	75	68	60	53	45
	200	75	75	71	65	61	51	41	34	-	-	-	-	-	-	-	-
	100	-	-	-	-	-	-	-	-	-	-	-	-	-	-	-	-
50	-	-	-	-	-	-	-	-	-	-	-	-	-	-	-	-	
100		Flow 100 [l/s]								Flow 120 [l/s]							
	500	84	81	80	72	68	62	61	61	88	85	84	76	72	65	64	64
	300	81	80	79	70	67	59	56	55	86	85	84	74	70	62	59	58
	200	80	80	79	69	66	55	51	51	-	-	-	-	-	-	-	-
	100	-	-	-	-	-	-	-	-	-	-	-	-	-	-	-	-
50	-	-	-	-	-	-	-	-	-	-	-	-	-	-	-	-	
125		Flow 160 [l/s]								Flow 180 [l/s]							
	500	89	85	81	73	69	62	62	58	91	87	83	75	71	63	63	59
	300	86	86	79	71	68	60	56	53	89	88	81	73	69	62	58	54
	200	89	85	78	70	63	56	52	52	-	-	-	-	-	-	-	-
	100	-	-	-	-	-	-	-	-	-	-	-	-	-	-	-	-
50	-	-	-	-	-	-	-	-	-	-	-	-	-	-	-	-	
160		Flow 240 [l/s]								Flow 300 [l/s]							
	500	84	84	80	72	68	65	65	65	89	89	85	77	73	69	69	69
	300	81	81	78	70	67	63	59	59	87	87	83	76	72	68	64	64
	200	84	80	77	69	66	58	55	55	-	-	-	-	-	-	-	-
	100	-	-	-	-	-	-	-	-	-	-	-	-	-	-	-	-
50	-	-	-	-	-	-	-	-	-	-	-	-	-	-	-	-	
200		Flow 400 [l/s]								Flow 450 [l/s]							
	500	90	82	78	72	67	66	71	70	93	85	81	73	71	70	74	73
	300	92	84	78	71	67	63	67	66	95	87	81	72	68	66	69	68
	200	90	83	79	69	65	62	61	60	-	-	-	-	-	-	-	-
	100	-	-	-	-	-	-	-	-	-	-	-	-	-	-	-	-
50	-	-	-	-	-	-	-	-	-	-	-	-	-	-	-	-	
250		Flow 600 [l/s]								Flow 750 [l/s]							
	500	87	83	76	68	64	68	68	68	94	90	82	74	70	74	74	74
	300	84	80	73	67	65	64	62	61	91	87	80	72	70	69	72	68
	200	82	79	72	64	63	63	62	61	-	-	-	-	-	-	-	-
	100	-	-	-	-	-	-	-	-	-	-	-	-	-	-	-	-
50	-	-	-	-	-	-	-	-	-	-	-	-	-	-	-	-	
315		Flow 1000 [l/s]								Flow 1200 [l/s]							
	500	89	85	77	69	68	67	69	65	92	88	80	72	71	70	72	68
	300	85	81	74	66	64	64	66	59	89	85	78	70	68	68	70	62
	200	86	79	72	65	63	62	64	58	-	-	-	-	-	-	-	-
	100	-	-	-	-	-	-	-	-	-	-	-	-	-	-	-	-
50	-	-	-	-	-	-	-	-	-	-	-	-	-	-	-	-	
400		Flow 1600 [l/s]								Flow 1800 [l/s]							
	500	95	87	79	75	67	71	70	69	98	90	82	78	70	74	73	72
	300	91	83	76	69	67	66	65	64	94	86	79	71	70	69	68	67
	200	89	82	75	69	67	64	63	60	-	-	-	-	-	-	-	-
	100	-	-	-	-	-	-	-	-	-	-	-	-	-	-	-	-
50	-	-	-	-	-	-	-	-	-	-	-	-	-	-	-	-	
500		Flow 2400 [l/s]								Flow 3000 [l/s]							
	500	96	88	80	72	70	73	72	71	102	94	85	78	75	77	77	76
	300	93	85	78	70	66	66	70	70	99	91	83	74	70	70	74	74
	200	91	84	76	70	68	66	65	61	-	-	-	-	-	-	-	-
	100	-	-	-	-	-	-	-	-	-	-	-	-	-	-	-	-
50	-	-	-	-	-	-	-	-	-	-	-	-	-	-	-	-	
630		Flow 4000 [l/s]								Flow 4500 [l/s]							
	500	103	95	86	82	77	77	76	73	107	98	90	85	81	81	80	76
	300	100	91	83	79	75	75	74	66	105	96	88	83	79	79	79	70
	200	98	90	82	78	74	70	70	62	-	-	-	-	-	-	-	-
	100	-	-	-	-	-	-	-	-	-	-	-	-	-	-	-	-
50	-	-	-	-	-	-	-	-	-	-	-	-	-	-	-	-	

10  
09  
08  
07  
06  
05  
04  
03  
02  
01  
INFO



## SERRANDE 08

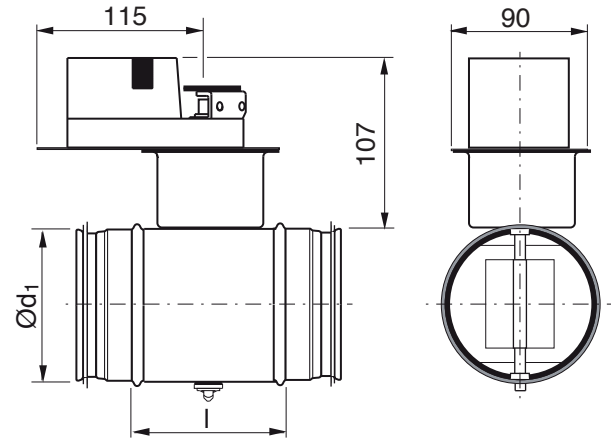
### SERRANDE MOTORIZZATE "DTBL"

#### DTBL Ø80-315

Serranda motorizzata con guarnizione SPIRO® System



#### Dimensioni



#### Descrizione

Serranda DTL con pala di chiusura circolare dotata di guarnizione ermetica, regolabile da 0° a 90° e di motore elettrico a 24 o 230 V. Il motore ha un a protezione contro il sovraccarico e si ferma automaticamente a serranda in posizione di stop. Per l'installazione in esterni il motore necessita di essere al riparo dai raggi UV

#### Dati tecnici

Ød <sub>1</sub> nom	l mm	m kg
80	100	1,00
100	100	1,08
125	100	1,23
160	100	1,44
200	100	1,74
250	100	2,22
315	100	2,84

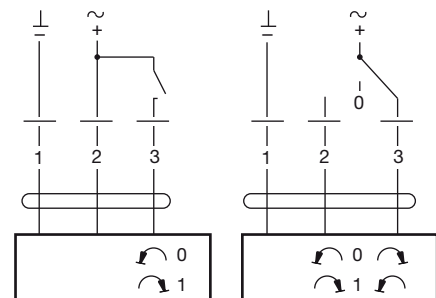
#### Esempio di ordinazione

**DTBL 125 24 LMF**

Codice prodotto	
Dimensione Ød <sub>1</sub>	
Voltaggio	
Tipo di Motore	

#### Dati tecnici motore elettrico

	LM 24 A-F	LM 230 A-F
Power supply .....	AC 19,2–28,8 V, 50/60 Hz DC 19,2–28,8 V	AC 65–265 V, 50/60 Hz
Power consumption .....	1 W	1,5 W
For wire sizing .....	2 VA	4 VA
Connection .....	Cable 1 m, 3x0,75 mm <sup>2</sup>	Cable 1 m, 3x0,75 mm <sup>2</sup>
Operating angle .....	Max. 95°, adjustable 0–100%	Max. 95°, adjustable 0–100%
Torque at rated voltage .....	Min. 5 Nm	Min. 5 Nm
Direction of rotation .....	Switch selectable 0 ↺ or 1 ↻	Switch selectable 0 ↺ or 1 ↻
Position indication.....	Mechanical	Mechanical
Running time for 95° .....	150 s	150 s
Sound power level.....	Max. 35 dB (A)	Max. 35 dB (A)
Protection class .....	III Safety extra-low voltage	II Safety insulated
Protection type.....	IP 54	IP 54
ambient temperature range.....	-30 to +50°C	-30 to +50°C
ambient moisture.....	95 % RH	95 % RH



# 08 SERRANDE

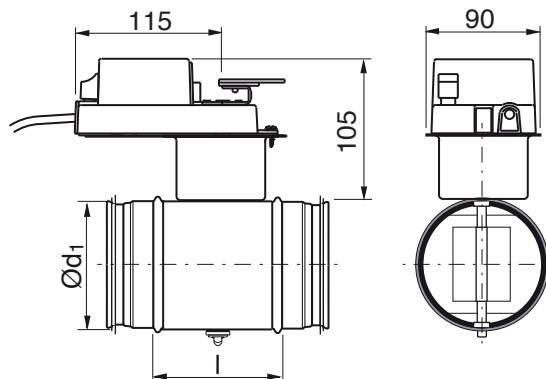
## SERRANDE MOTORIZZATE "DTBL"

### DTBL Ø400-500

Serranda motorizzata con guarnizione SPIRO® System



### Dimensioni



### Dati tecnici

Ød <sub>1</sub> nom	l mm	m kg
400	100	4,59
500	115	7,29

### Descrizione

Serranda DTL con pala di chiusura circolare dotata di guarnizione ermetica, regolabile da 0° a 90° e di motore elettrico a 24 o 230 V. Il motore ha un a protezione contro il sovraccarico e si ferma automaticamente a serranda in posizione di stop.

Per l'installazione in esterni il motore necessita di essere al riparo dai raggi UV

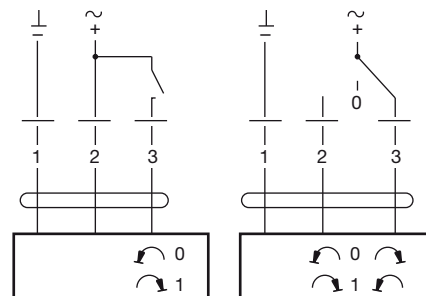
### Esempio di ordinazione

**DTBL 400 24 NM**

Codice prodotto	
Dimensione Ød <sub>1</sub>	
Voltaggio	
Tipo di Motore	

### Dati tecnici motore elettrico

	NM 24 A-F	NM 230 A-F
Power supply .....	AC 19,2–28,8 V, 50/60 Hz DC 19,2–28,8 V	AC 85–265 V, 50/60 Hz
Power consumption .....	1,5 W	2,5 W
For wire sizing .....	3,5 VA	6 VA
Connection .....	Cable 1 m, 3x0,75 mm <sup>2</sup>	Cable 1 m, 3x0,75 mm <sup>2</sup>
Operating angle .....	Max. 95°, adjustable 0–100%	Max. 95°, adjustable 0–100%
Torque at rated voltage .....	Min. 10 Nm	Min. 10 Nm
Direction of rotation .....	Switch selectable 0 ↺ or 1 ↻	Switch selectable 0 ↺ or 1 ↻
Position indication .....	Mechanical	Mechanical
Running time for 95° .....	150 s	150 s
Sound power level .....	Max. 35 dB (A)	Max. 35 dB (A)
Protection class .....	III Safety extra-low voltage	II Safety insulated
Protection type .....	IP 54	IP 54
ambient temperature range .....	-30 to +50°C	-30 to +50°C
ambient moisture .....	95 % RH	95 % RH



## SERRANDE 08

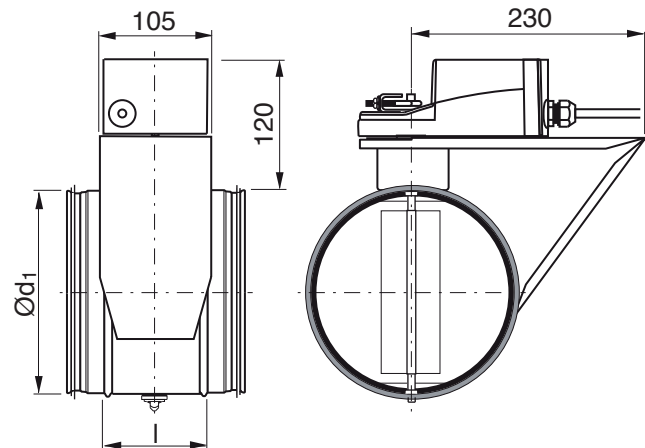
### SERRANDE MOTORIZZATE "DTBL"

#### DTBL Ø630

Serranda motorizzata con guarnizione SPIRO® System



#### Dimensioni



#### Descrizione

Serranda DTL con pala di chiusura circolare dotata di guarnizione ermetica, regolabile da 0° a 90° e di motore elettrico a 24 o 230 V. Il motore ha un a protezione contro il sovraccarico e si ferma automaticamente a serranda in posizione di stop. Per l'installazione in esterni il motore necessita di essere al riparo dai raggi UV

#### Dati tecnici

Ød <sub>1</sub> nom	l mm	m kg
630	115	10,5

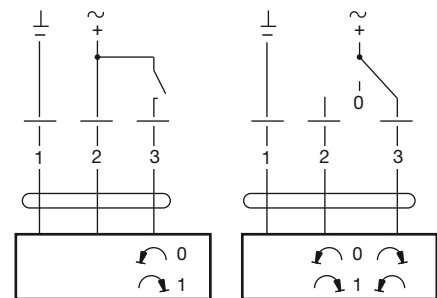
#### Esempio di ordinazione

**DTBL 630 24 SM**

Codice prodotto	
Dimensione Ød <sub>1</sub>	
Voltaggio	
Tipo di Motore	

#### Dati tecnici motore elettrico

	<b>SM 24 A</b>	<b>SM 230 A</b>
Power supply .....	AC 19,2–28,8 V, 50/60 Hz DC 19,2–28,8 V	AC 85–265 V, 50/60 Hz
Power consumption .....	2 W	2,5 W
For wire sizing .....	4 VA	6 VA
Connection .....	Cable 1 m, 3x0,75 mm <sup>2</sup>	Cable 1 m, 3x0,75 mm <sup>2</sup>
Operating angle .....	Max. 95°, adjustable 0–100%	Max. 95°, adjustable 0–100%
Torque at rated voltage .....	Min. 20 Nm	Min. 20 Nm
Direction of rotation .....	Switch selectable 0 ↺ or 1 ↻	Switch selectable 0 ↺ or 1 ↻
Position indication .....	Mechanical	Mechanical
Running time for 95° .....	150 s	150 s
Sound power level .....	Max. 35 dB (A)	Max. 35 dB (A)
Protection class .....	III Safety extra-low voltage	II Safety insulated
Protection type .....	IP 54	IP 54
ambient temperature range .....	-30 to +50°C	-30 to +50°C
ambient moisture .....	95 % RH	95 % RH



10  
09  
08  
07  
06  
05  
04  
03  
02  
01  
INFO