



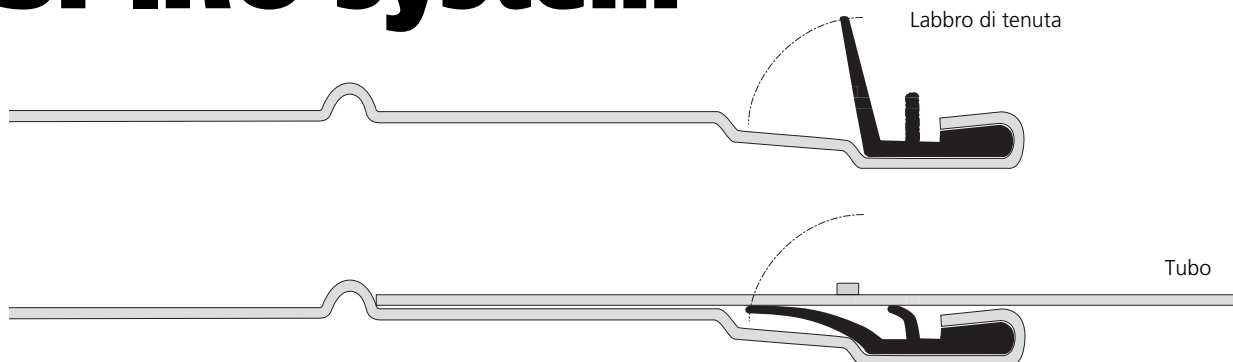
02.SPIRO[®] SYSTEM

RACCORDI IN LAMIERA ZINCATA CON GUARNIZIONE

02 SPIRO® SYSTEM

RACCORDI IN LAMIERA ZINCATA CON GUARNIZIONE

SPIRO® system



Il sistema di tenuta **SPIRO® system** è realizzato con una guarnizione a profilo omogeneo in gomma sintetica EPDM resistente all'invecchiamento. Questa guarnizione è alloggiata in una scanalatura ricavata alle estremità dei pezzi sagomati ed è fissata per mezzo di una ribordatura. Questo tipo di fissaggio garantisce che la guarnizione rimanga sempre in posizione corretta.

La guarnizione di tenuta è in gomma EPDM in modo da soddisfare i nostri elevati standard qualitativi. Questo materiale è molto resistente all'ozono ed all'irraggiamento UV e nello stesso tempo è insensibile agli sbalzi di temperatura. La gomma EPDM tollera temperature **da -30°C a 100°C**.

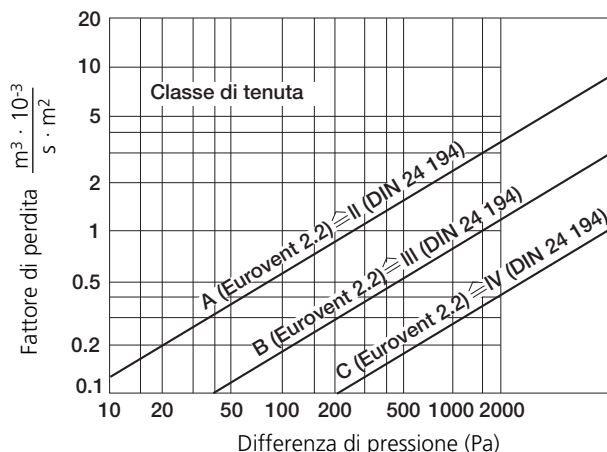
CONTROLLI SULLA TENUTA

I componenti dellp **SPIRO® system** sono scelti con speciale attenzione alla qualità della tenuta, come mostra la tabella sotto riportata. Soddisfa i requisiti di tenuta della **classe D "EURO-VENT"** secondo la norma **EN 12237**.

CONTROLLO DELLA GUARNIZIONE

Tutti i prodotti **SPIRO® system** sono testati in relazione alla qualità della guarnizione in gomma, secondo i seguenti controlli:

1. **controllo visivo** della superficie della guarnizione per rilevare eventuali difetti superficiali od alterazioni
2. **controllo del diametro** interno della guarnizione in gomma. Ciò risulta particolarmente importante in relazione alla resistenza all'invecchiamento del materiale. Più elevata è la pressione alla quale si sottopone la gomma sia per la trazione che per la compressione, più la gomma invecchierà precocemente con la formazione di fori e crepe.



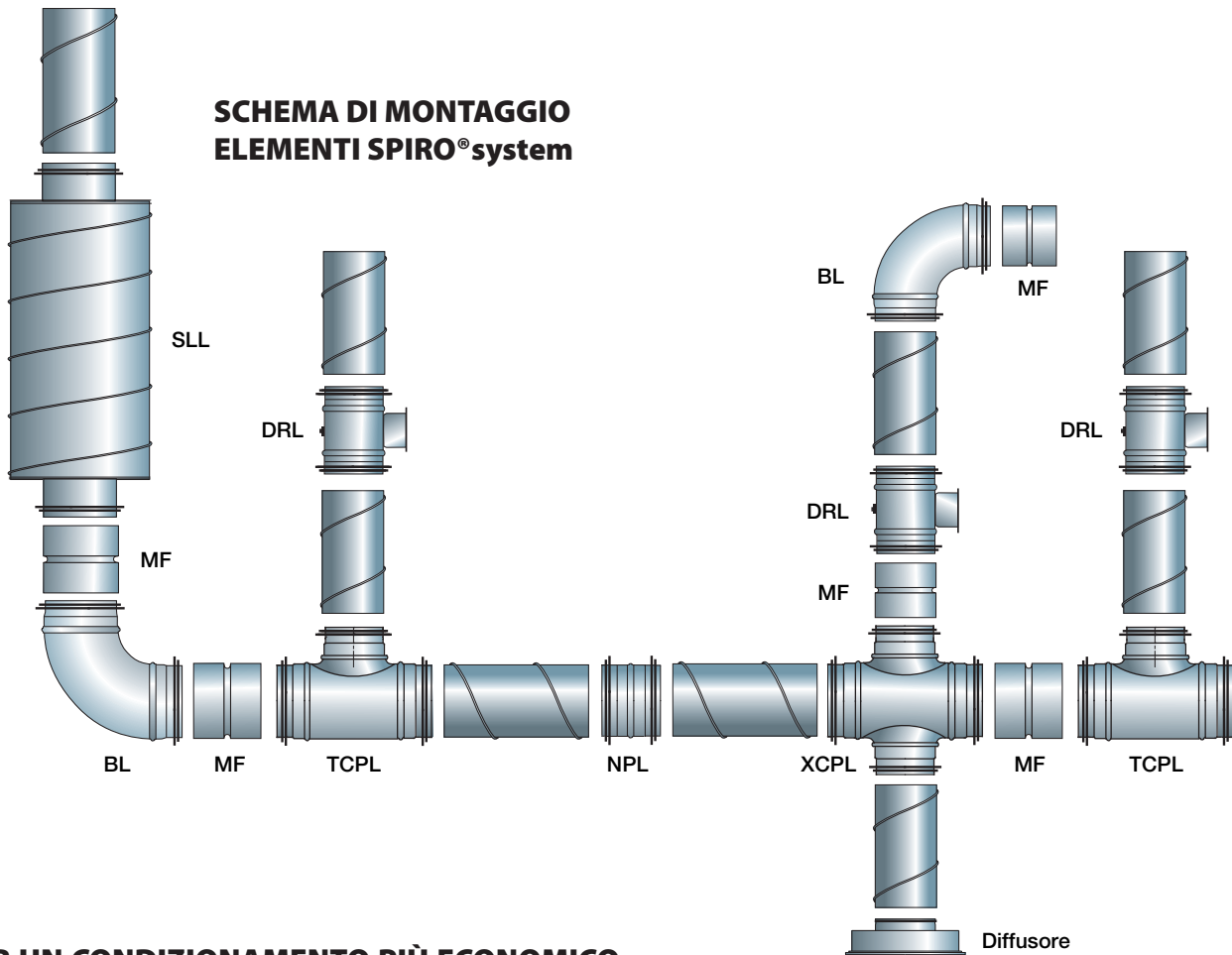
3. **controllo del profilo** con un proiettore di profili ad alta precisione, per essere sicuri che le dimensioni si accordino con le tolleranze.
4. **test di deformazione** con un simulatore di montaggio che utilizza un dispositivo deformatore.

Per simulare l'invecchiamento la guarnizione di gomma viene messa in un forno. Dopo il trattamento termico si ricontrolla l'elasticità.

SPIRO® system

è protetto da brevetto internazionale. Soggetto a modifiche senza preavviso.

SCHEMA DI MONTAGGIO ELEMENTI SPIRO®system



PER UN CONDIZIONAMENTO PIÙ ECONOMICO

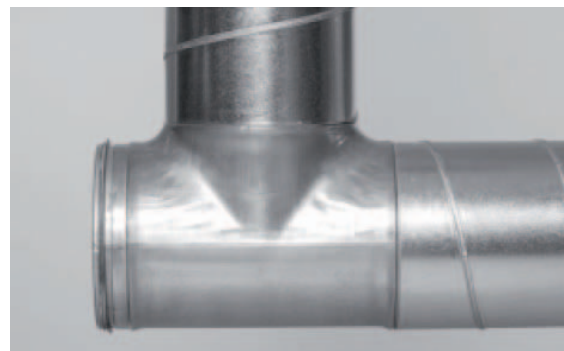
La domanda di sistemi d'aria condizionata è in decisa crescita ed è costoso processare l'aria. Per questo motivo è di vitale importanza che la rete di canalizzazione sia assolutamente stagna e senza perdite. Le perdite significano più alti costi operativi. Proprio per eliminare questi problemi la **TUBOSYSTEM** ha adottato il sistema completo **SPIRO®system**.

SPIRO®system ASSICURA UNA PERFETTA TENUTA

La combinazione di canali, raccordi con guarnizioni di tenuta in gomma EPDM montate in fabbrica ed un'ampia gamma di accessori rendono lo **SPIRO®system** uno dei migliori e più completi sistemi presenti sul mercato.

SPIRO®system è disponibile come gamma completa nelle dimensioni a partire da Ø 80 fino a Ø 1250mm.

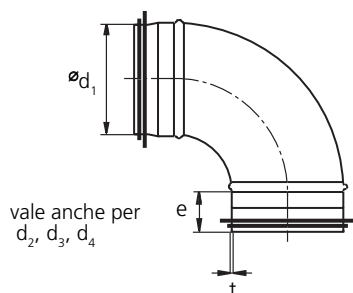
L'alta ed uniforme qualità consente un'installazione realmente facile e veloce. **SPIRO®system** assicura una perfetta tenuta e soprattutto non necessita di ulteriori sigillanti.



SPIRO®system

è protetto da brevetto internazionale. Soggetto a modifiche senza preavviso.

02 SPIRO® SYSTEM



**TABELLA TOLLERANZA SPECIFICHE
sui raccordi sagomati**

$\varnothing d_1$ nom	$\varnothing d_1$ - Tol mm min-max	t mm nom
80	78.8-79.3	0.6
100	98.8-99.3	0.6
125	123.8-124.3	0.6
140	138.7-139.3	0.6
150	148.7-149.3	0.6
160	158.7-159.3	0.6
180	178.6-179.3	0.6
200	198.6-199.3	0.6
224	222.5-223.3	0.6
250	248.5-249.3	0.6
280	278.4-279.3	0.6
300	298.4-299.3	0.6
315	313.4-314.3	0.6
355	353.3-354.3	0.6
400	398.3-399.3	0.6
450	448.2-449.3	0.7
500	498.2-449.3	0.7
560	558.1-559.3	0.7
600	598.2-599.3	0.7
630	628.1-629.3	0.9
710	708.0-709.3	0.9
800	798.0-799.3	0.9
900	897.9-899.3	0.9
1000	997.9-999.3	0.9
1120	1117.8-1119.3	0.9
1250	1247.8-1249.3	0.9

e (mm)

$\varnothing 80-224$	36	+0 -5
$\varnothing 250-355$	55	+0 -5
$\varnothing 400-630$	75	+0 -10
$\varnothing 710-900$	100	+0 -10
$\varnothing 1000-1250$	115	+0 -15

SPIRO® system

è protetto da brevetto internazionale. Soggetto a modifiche senza preavviso.

TABELLA DI RESISTENZA PER GOMMA EPDM E GOMMA SILICONICA

- 1 Inadatta
- 2 Forti effetti usare solo in certi casi
- 3 Bassa influenza, usare nella maggior parte dei casi.
- 4 Influenza insignificante, raccomandare l'uso della gomma.
- Nessuna informazione

EPDM Silicone

A		F		O	
Acetaldehyde	4 4	Formaldehyde, Formalin	4 -	Olive oil	3 3
Acetic acid	4 3	Formic acid	4 2	Oxalic acid	4 3
Acetic acid anhydride	3 2	Freon, see CFC		Oxygen	4 -
Acetic acid, diluted 30%	4 3	Furan, Furfuran	2 -	Ozone	4 4
Acetone	4 3	Furfural	3 -		
Acetylene	3 3				
Alum	4 4	G		P	
Aluminium salts (on -oxidising)	4 4	Glucose	4 4	Palmitic acid	3 -
Ammonia, liquid	4 1	Glycerine	4 4	Paraffin	1 1
Ammonia gas, 65%	3 3	H		Petrol, 100 octane	1 1
Ammonia gas, cold	4 4	Hydraulic oil, phosphate ester based	4 4	Petroleum ether	1 1
Ammonia salts (non-oxidising)	4 3	Hydraulic oil, mineral oil based	1 3	Phenol	3 2
Ammonia hydroxide, diluted ammonia	3 3	Hydrochloric acid, conc. 37%, room temperature	4 1	Phosphoric acid, 85%	4 1
Amyl acetate	4 1	Hydrochloric acid, conc. 37%, 70°C	2 1	Phosphoric acid, 45%	4 1
Aniline	3 -	Hydrochloric acid, diluted	4 1	Potassium hydroxide	4 -
Aniline dyes	4 4	Hydrogen sulphide, dry, room temperature	4 4	Potassium salts (non-oxidising)	4 -
Arsenic acid	4 4	Hydrogen peroxide 90%, 20°C	2 4	Propane	1 1
Asphalt	1 1	Hydrogen	4 4	Propanol, Propyl alcohol	4 4
		Hydrogen sulphide, moist warm	3 1		
		Hydrogen sulphide, moist, room temperature	4 2		
		Hydrogen peroxide 30%, 20°C	4 4		
		Hydrogen peroxide 3%	4 4		
		I		R	
		Illuminating gas	4 -	Radioactive radiation	3 2
		Iodine	- -	Rappeded oil	4 4
		Iron salts (non-oxidising)	4 3		
		L		S	
		Lactic acid	4 4	Sewage, waste water	4 3
		Lead silts (non-oxidising)	4 2	Sodium hypochlorite, max. 10 g/l free chlorine	4 -
		Linseed oil	3 4	Sodium hypochlorite, over 10 g/l free chlorine	3 -
		Liquid manure	4 -	Sodiumsalts (non-oxidising)	4 4
		M		Sodium hydroxide, Caustic soda	4 2
		Magnesium salts (non oxidising)	4 4	Sulphur chloride	1 -
		Manganese salts (non-oxidising)	4 4	Sulphur tioxide, dry gas	3 2
		Mercury	4 4	Sulphur dioxide, dry gas	4 3
		Mercury salts (non oxidising)	4 4	Sulphur, melted	4 4
		Methanol, Methyl alcohol, wood alcohol	4 4	Sulphuric acid,	
		Methyl ethyl ketone MEK	4 -	up to 60%, room temperature	4 1
		Methyl chloride	2 1	up to 60%, 50°C	4 1
		Methyl isobutyl ketone	3 2	60-75%, 50°C	3 1
		Methyl isopropyl ketone	3 2	75-80%, 50°C	2 1
		Methylene chloride	1 1	80-96%, 50°C	1 1
		Milk	4 4	Sulphurous acid	4 1
		N		T	
		Natural gas	1 4	Tannic acid	4 1
		Nickel salts (non-oxidising)	4 4	Tar	4 2
		nitric acid 20%, room temperature	4 -	Toluene, Toluol	1 1
		20%, 50°C	3 1	Trichloroethylene	1 2
		40%, 50°C	3 1	Turpentine	1 1
		50%, 50°C	2 1		
		60%, room temperature	2 1		
		70%, room temperatre	1 1		
		Nitrobenzol	2 1		
		Nitrogen	4 4		
		Nitrous gases	2 2		
		B		W	
		Barium salts (non-oxidising)	4 4	Water, distilled	4 4
		Benzol	1 1	fresh and distilled, 100°C	4 2
		Bleaching liquor, see calcium hypochlorite		fresh	4 4
		Borax	4 3	salt water	4 4
		Boric acid	4 4	White spirit (Dilutine)	1 1
		Bromine, liquid	1 1		
		Butane	1 4		
		Butanol, butyl alcohol	4 3		
		Butyl acetate	4 1		
		C		X	
		Calcium hypochlorite, pH7 under 10 g/l	4 1	Xylene	1 1
		Calcium salts (non-oxidising)	4 3		
		Calcium hypochlorite, over 10 g/l	3 1		
		Caustic soda, Sodium hydroxide	4 2		
		CFC (e.g. Freon)	1 1		
		12	3 1		
		13	4 -		
		21	1 -		
		22	4 1		
		31	4 4		
		32	4 -		
		112	1 -		
		113	1 1		
		114	4 1		
		115	4 1		
		Chlorine solutions, 1-10 g/l free chlorine	3 -		
		Chlorine solutions, 0. 1-1 g/l free chlorine	4 -		
		Chlorine solutions, 0,g/l free chlorine	4 4		
		Chlorine gas, dry	2 -		
		Chlorine gas, moist	2 -		
		Chromic acid	4 4		
		Citric acid	4 2		
		Copper salts (non-oxidising)	4 4		
		D		Z	
		Diesel oil	1 2	Zinc salts (non-oxidising)	4 4
		Dilutine (white spirit)	1 1		
		E			
		Ethanol	4 4		
		Ether (diethyl ether, ethyl ether)	2 2		
		Ethyl acetate	3 2		
		Ethyl chloride	4 1		
		Ethyl glycol	3 -		
		Ethylene chloride	1 -		
		Ethylene glycol, Diethylene glycol	4 3		
		Ethylene, Ethane	1 -		

10
09
08
07
06
05
04
03
02
01
INFO

02 SPIRO® SYSTEM

ISTRUZIONI DI MONTAGGIO

Prima dell'assemblaggio

Rimuovere lo sporco dai condotti

Taglio dei condotti

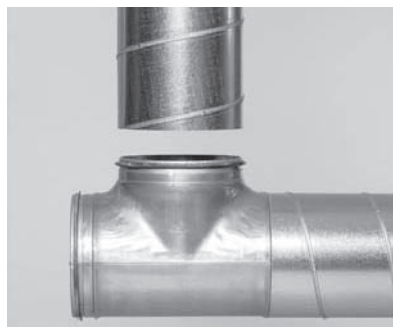
Tagliare i condotti ad angolo retto ed eliminare accuratamente il residuo di taglio.

Assemblaggio dei raccordi

- Controllare che canali e raccordi siano integri, in modo particolare se si tratta di raccordi con guarnizione.
- Spingere il raccordo nel tubo fino al bordo di battuta.
- Per agevolare l'operazione ruotare il pezzo.
- Fissare il raccordo con viti autofilettanti o con rivetti.
- Si consigliano le seguenti dimensioni e quantità per viti autofilettanti e rivetti:

Ød mm	min. diametro mm	numero rivetti/viti
80-125	3.2	2
140-250	3.2	3
280-630	3.2	4
710-1250	4.2	12

Distribuire uniformemente viti e rivetti lungo la circonferenza d'innesco. Assicurarsi che la guarnizione in gomma non venga danneggiata, cioè assicurare il raccordo all'interno del tubo per almeno 10 mm. Nel caso di forature errate od accidentali queste vanno sigillate.



SPIRO® SYSTEM 02

MANICOTTI DI GIUNZIONE "NPL"

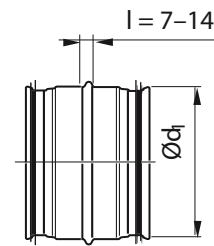
NPL

Manicotti di giunzione maschio

Disponibile
anche senza
guarnizione
serie **VENT**
codice
NP



Dimensioni



Descrizione

Manicotto di giunzione "maschio" per giuntare due tubi circolari.

Si usa per unire 2 tubi SPIRO Tubosystem.

Esempio di ordinazione

NPL 200

Codice prodotto

Dimensione Ød_1

Ød_1 nom	kg
80	0,09
100	0,12
125	0,15
140	0,16
150	0,18
160	0,19
180	0,25
200	0,30
224	0,30
250	0,52
280	0,56
300	0,64
315	0,66
355	0,76
400	1,10
450	1,34
500	1,52
560	1,90
600	2,10
630	2,24
710	2,65
800	3,10
900	4,52
1000	5,30
1120	7,03
1250	7,70

10
09
08
07
06
05
04
03
02
01
INFO

SPIRO® system

è protetto da brevetto internazionale. Soggetto a modifiche senza preavviso.

02 SPIRO® SYSTEM

MF

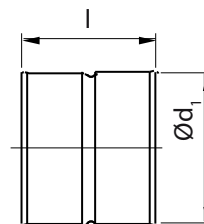
Manicotto di giunzione femmina



Disponibile anche senza guarnizione serie **VENT** codice **MF**

MANICOTTI DI GIUNZIONE "MF"

Dimensioni



Descrizione

Manicotto di giunzione per raccordi circolari.
(Es. TEE+RIDUZIONE)

Esempio di ordinazione

Codice prodotto **MF 200**
Dimensione $\text{Ø}d_1$

$\text{Ø}d_1$ nom	l mm	kg
80*	95	0,08
100*	95	0,10
125*	95	0,13
140	95	0,17
150*	95	0,18
160*	95	0,20
180	95	0,22
200*	95	0,25
224	95	0,27
250*	140	0,42
280	130	0,50
300	130	0,51
315*	140	0,54
355	130	0,62
400*	180	0,96
450	170	1,17
500*	180	1,46
560	170	1,57
600	170	1,65
630	170	1,74
710	210	1,96
800	210	2,24
900	210	4,00
1000	210	4,43
1120	250	5,90
1250	250	6,52

* Con risvolto sul bordo

SPIRO® system

è protetto da brevetto internazionale. Soggetto a modifiche senza preavviso.

SPIRO® SYSTEM 02

SNPL

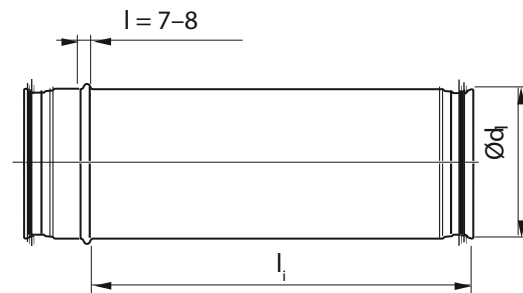
Manicotto di giunzione per canali circolari maschio regolabile



Disponibile anche senza guarnizione serie **VENT** codice **SNP**

MANICOTTI DI GIUNZIONE "SNPL" MASCHIO LUNGO

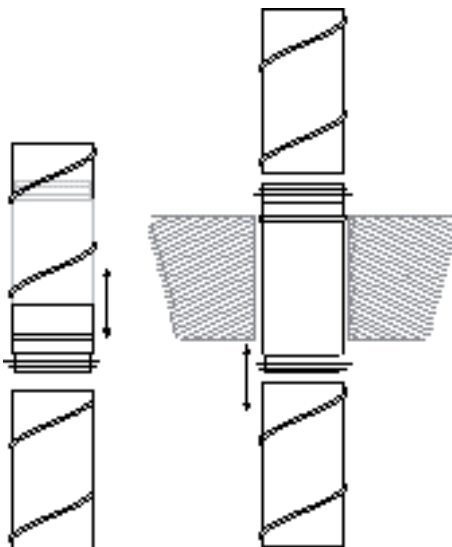
Dimensioni



Descrizione

SNPL permette un collegamento tra 2 tubi circolari. Il raccordo è particolarmente adatto come componente di compensazione, ad es. come unione flessibile fra due canali tagliati (es. 1) o per la separazione fra due piani (es. 2). Può essere usato per la sostituzione di tratti di canale danneggiati.

Es. di montaggio 1 Es. di montaggio 2



Ød ₁ nom	l mm	kg
100	395	0,51
125	395	0,65
140	395	0,72
150	395	0,76
160	395	0,83
180	395	0,93
200	395	1,28
224	395	1,41
250	395	1,66
280	395	1,85
300	395	2,01
315	395	2,12

Esempio di ordinazione

SNPL 200

Codice prodotto

Dimensione Ød

SPIRO® system

è protetto da brevetto internazionale. Soggetto a modifiche senza preavviso.

10
09
08
07
06
05
04
03
02
01
INFO

02 SPIRO® SYSTEM

SMFL

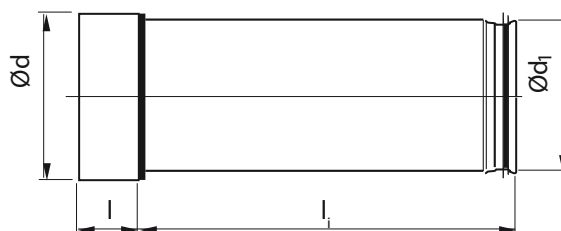
Manicotto di giunzione per canali circolari maschio/femmina regolabile

Disponibile anche senza guarnizione serie **VENT** codice **SMF**



MANICOTTI DI GIUNZIONE "SMFL" FEMMINA-MASCHIO LUNGO

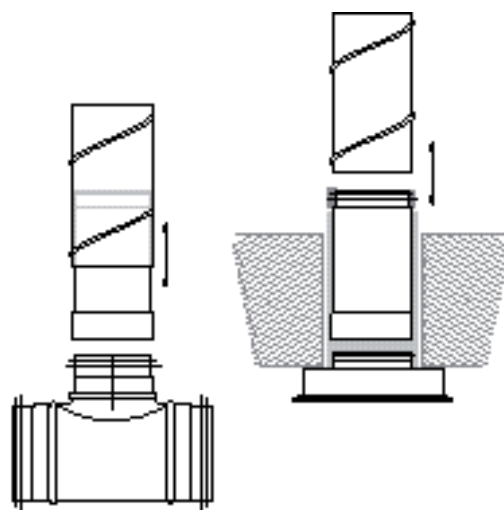
Dimensioni



Descrizione

SMFL è regolabile con diametri maschio-femmina. È indicato come compensazione fra un Tee ed un canale (es. 1) o fra tubo e diffusore (es. 2).

Es. di montaggio 1 Es. di montaggio 2



Ød nom	l ₁ nom	l mm	kg
100	405	40	0,51
125	405	40	0,64
140	405	40	0,71
150	405	40	0,76
160	405	40	0,81
180	405	40	0,92
200	405	40	1,26
224	405	40	1,41
250	405	60	1,64
280	405	60	1,84
300	405	60	1,98
315	405	60	2,07

Esempio di ordinazione

SMFL 200

Codice prodotto _____
Dimensione Ød₁ _____

SPIRO® system

è protetto da brevetto internazionale. Soggetto a modifiche senza preavviso.

SPIRO® SYSTEM 02

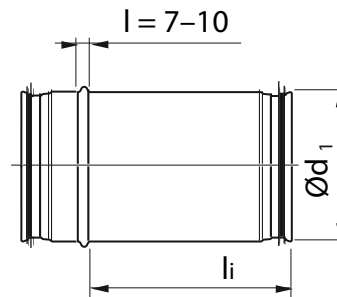
MANICOTTO REGOLABILE "SKNPL" MASCHIO CORTO

SKNPL

Manicotto regolabile maschio - corto



Dimensioni



Descrizione

SKNPL permette un collegamento molto flessibile tra 2 tubi circolari.

Il raccordo è particolarmente adatto come componente di compensazione, ad es. come unione flessibile fra due canali tagliati.

Esempio di ordinazione

SKNPL 200

Codice prodotto

Dimensione $\text{Ø}d_1$

$\text{Ø}d_1$ nom	l_1 mm	kg
80	133	0,18
100	133	0,22
125	133	0,28
140	133	0,31
150	133	0,33
160	133	0,36
180	133	0,40
200	133	0,56
224	133	0,62
250	172	0,90
280	172	1,00
300	172	1,10
315	172	1,16
355	172	1,30
400	170	2,07
450	170	2,33
500	170	2,60

02 SPIRO® SYSTEM

SKMFL

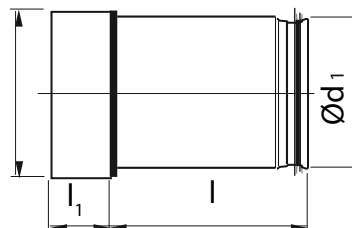
Manicotto regolabile maschio femmina - corto

MANICOTTO REGOLABILE "SKMFL" MASCHIO-FEMMINA CORTO



Disponibile
anche senza
guarnizione
serie **VENT**
codice
SKMF

Dimensioni



Descrizione

SKMFL è regolabile con diametri maschio-femmina.
È indicato come compensazione fra un Tee ed un canale
o fra tubo e diffusore.

Esempio di ordinazione

SKMFL 200

Codice prodotto _____
Dimensione Ød₁ _____

Ød ₁ nom	l mm	l ₁ mm	kg
80	130	40	0,16
100	130	40	0,20
125	130	40	0,25
140	130	40	0,28
150	130	40	0,30
160	130	40	0,32
180	130	40	0,36
200	130	40	0,50
224	130	40	0,56
250	185	60	0,88
280	185	60	0,99
300	185	60	1,07
315	185	60	1,12
355	185	60	1,27
400	240	80	2,67
450	242	80	3,04
500	242	80	3,37

10
09
08
07
06
05
04
03
02
01
INFO

SPIRO® SYSTEM 02

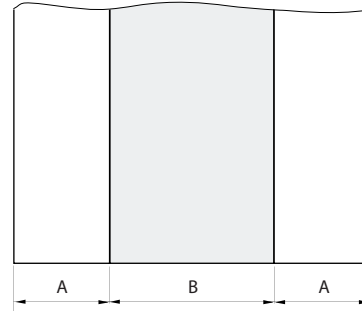
GIUNTO ANTIVIBRANTE "GAV"

GAV

Giunto antivibrante



Dimensioni



A		B	
Base	Materiale	Base	Materiale
45 mm	acciaio zincato	60 mm	PVC

Descrizione

Il giunto antivibrante mod. GAV è utilizzato per attenuare le vibrazioni tra recuperatore di calore o ventilatore e il canale. Può essere fornito a "nipplo" per unire 2 canali o "femmina" se usato come raccordo tra due "maschi"

Specifiche tessuto

Materiale	PVC
Colore	Grigio
Resistenza al fuoco	Ritardante di fiamma - standard NFPA701
Temperatura °C	- 30 / +70
Caratteristiche	Ottima resistenza meccanica Elevata resistenza all'abrasione Multiuso

Esempio di ordinazione

	GAV 160
Codice prodotto	
Ø Canale mm	

Ø d. nom	L mm
80	46-60-45
100	46-60-45
125	46-60-45
140	46-60-45
150	46-60-45
160	46-60-45
180	46-60-45
200	46-60-45
224	46-60-45
250	46-60-45
280	46-60-45
300	46-60-45
315	46-60-45
355	46-60-45
400	46-60-45
450	46-60-45
500	46-60-45
560	46-60-45
600	46-60-45
630	46-60-45
710	46-60-45
800	46-60-45
900	46-60-45
1.000	46-60-45
1.120	46-60-45
1.200	46-60-45
1.250	46-60-45

02 SPIRO® SYSTEM

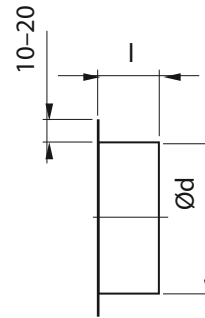
ILF

Manicotto cartellato femmina



MANICOTTI CARTELLATI "ILF"

Dimensioni



Descrizione

Femmina per raccordi maschio Tubosystem.

Esempio di ordinazione

Codice prodotto	ILF 200
Dimensione Ød	

Ød ₁ nom	l mm	kg
80	45	0,08
100	45	0,06
125	45	0,08
140	45	0,15
150	45	0,15
160	45	0,16
180	45	0,19
200	45	0,21
224	45	0,26
250	65	0,31
280	65	0,30
300	65	0,41
315	65	0,46
355	65	0,41
400	90	0,58
450	90	0,71
500	90	0,83
560	90	0,96
600	90	0,99
630	90	1,13

10
09
08
07
06
05
04
03
02
01
INFO

SPIRO® SYSTEM 02

MANICOTTI CARTELLATI "ILL"

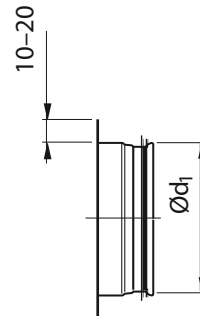
ILL

Manicotto cartellato maschio



Disponibile
anche senza
guarnizione
serie **VENT**
codice
IL

Dimensioni



Descrizione

Maschio per tubi Tubosystem.

Esempio di ordinazione

ILL 200

Codice prodotto

Dimensione Ød

Ød ₁ nom	kg
80	0,08
100	0,07
125	0,11
140	0,15
150	0,15
160	0,16
180	0,19
200	0,21
224	0,36
250	0,36
280	0,30
300	0,36
315	0,54
355	0,41
400	0,58
450	0,71
500	0,83
560	0,96
600	0,99
630	1,13
710	1,58
800	2,11
900	2,70
1000	3,23
1120	4,10
1250	4,55

10
09
08
07
06
05
04
03
02
01
INFO

02 SPIRO® SYSTEM

BL90

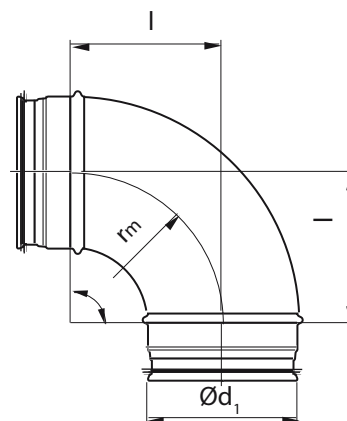
Curve stampate a 90°



Disponibile anche senza guarnizione serie **VENT** codice **B90**

CURVE STAMPATE "BL90"

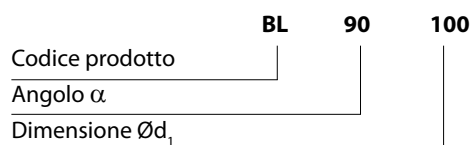
Dimensioni



Descrizione

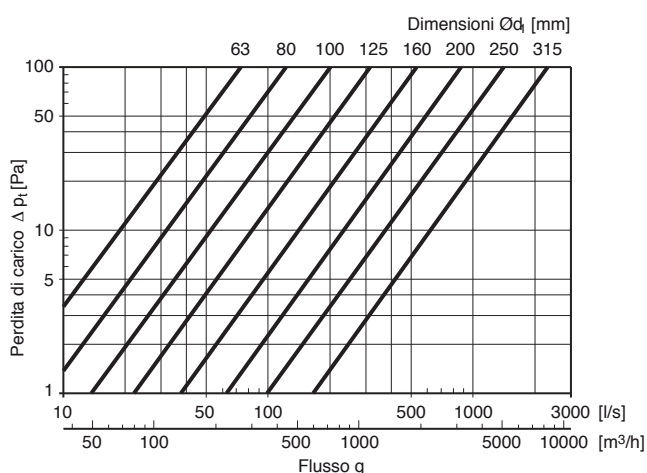
Curve stampate, saldate.

Esempio di ordinazione



$\text{Ø}d_1$ nom	l mm	kg
80	180	0,26
100	100	0,31
125	125	0,48
140	135	0,66
150	150	0,66
160	160	0,74
180	180	1,02
200	200	1,30
224	224	1,55
250	250	2,06

Dati tecnici



SPIRO® system

è protetto da brevetto internazionale. Soggetto a modifiche senza preavviso.

SPIRO® SYSTEM 02

CURVE STAMPATE "BL60"

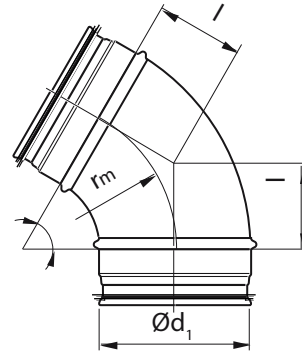
BL60

Curve stampate a 60°



Disponibile anche senza guarnizione serie **VENT** codice **00000**

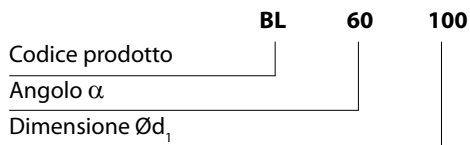
Dimensioni



Descrizione

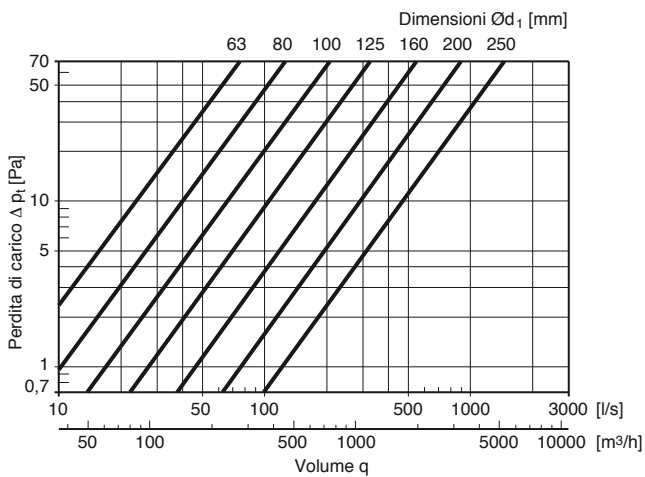
Curve stampate, saldate.

Esempio di ordinazione



$\text{Ø}d_1$ nom	l mm	kg
80	58	0,32
100	58	0,33
125	72	0,33
140	78	0,51
150	87	0,50
160	92	0,56
180	104	0,79
200	115	0,95
224	130	1,10
250	144	1,30

Dati tecnici



10
09
08
07
06
05
04
03
02
01
INFO

02 SPIRO® SYSTEM

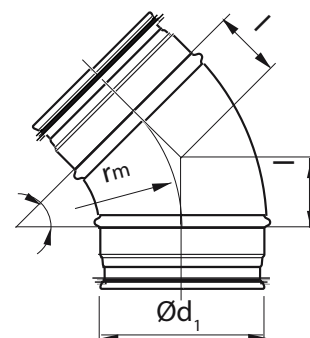
BL45

Curve stampate a 45°



CURVE STAMPATE "BL45"

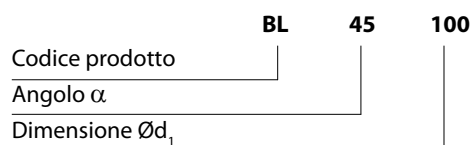
Dimensioni



Descrizione

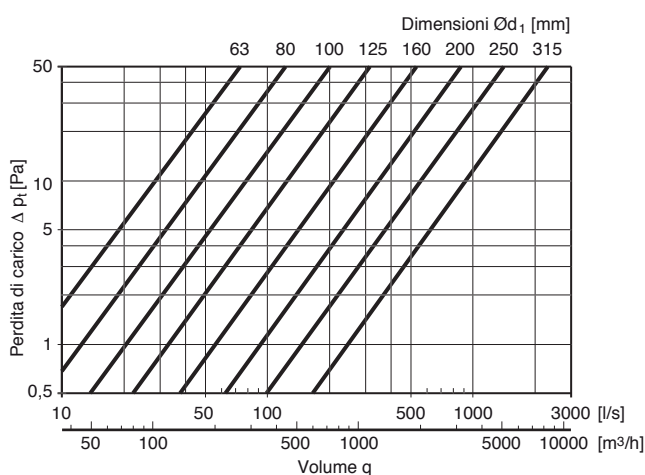
Curve stampate, saldate.

Esempio di ordinazione



$\text{Ø}d_1$ nom	l mm	kg
80	41	0,17
100	41	0,21
125	52	0,29
140	56	0,43
150	62	0,42
160	66	0,48
180	76	0,65
200	83	0,80
224	93	0,95
250	103	1,22

Dati tecnici



SPIRO® system

è protetto da brevetto internazionale. Soggetto a modifiche senza preavviso.

SPIRO® SYSTEM 02

CURVE STAMPATE "BL30"

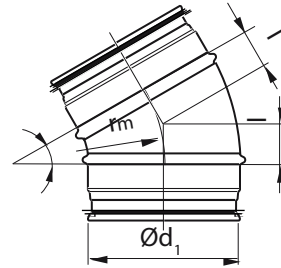
BL30

Curve stampate a 30°



Disponibile anche senza guarnizione serie **VENT** codice **B30**

Dimensioni



Descrizione

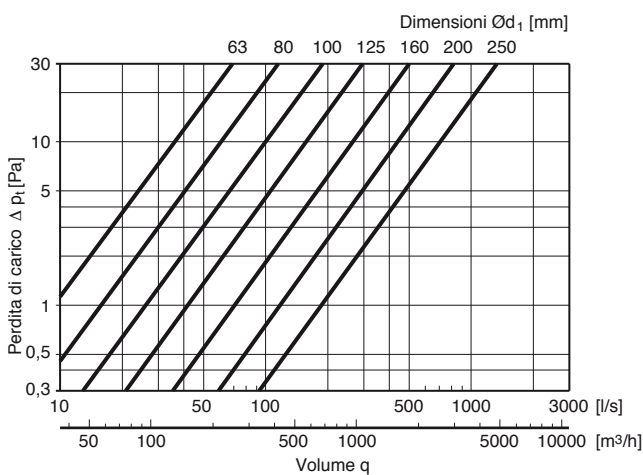
Curve stampate, saldate in continuo - ricalibrate.

Esempio di ordinazione

Codice prodotto **BL 30 100**
 Angolo α
 Dimensione $\text{O}d_1$

$\text{O}d_1$ nom	l mm	kg
80	27	0,15
100	27	0,18
125	33	0,20
140	36	0,36
150	40	0,35
160	43	0,32
224	60	0,83
250	67	1,05

Dati tecnici



10
09
08
07
06
05
04
03
02
01
INFO

02 SPIRO® SYSTEM

BL15

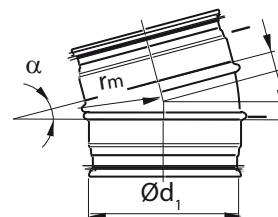
Curve stampate a 15°



Disponibile anche senza guarnizione serie **VENT** codice **B15**

CURVE STAMPATE "BL15"

Dimensioni



Descrizione

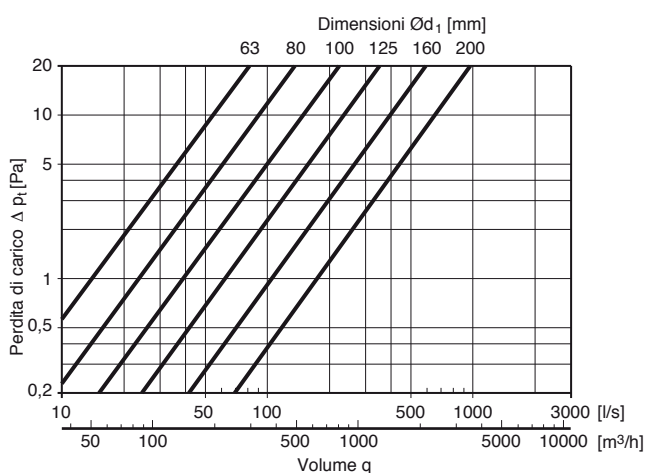
Curve stampate, saldate in continuo - ricalibrate.

Esempio di ordinazione

Codice prodotto **BL 15 100**
 Angolo α
 Dimensione $\text{Ø}d_1$

$\text{Ø}d_1$ nom	l mm	kg
80	13	0,11
100	13	0,15
125	16	0,24
140	18	0,29
150	20	0,27
160	21	0,33
180	24	0,37
200	26	0,47
224	30	0,56

Dati tecnici



SPIRO® system

è protetto da brevetto internazionale. Soggetto a modifiche senza preavviso.

SPIRO® SYSTEM 02

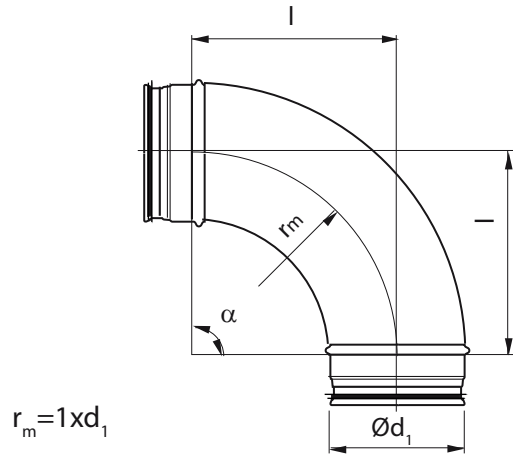
CURVE STAMPATE "BSL90" $r=1,5xd$

BSL90

Curve stampate a raggio lungo a 90°



Dimensioni



Descrizione

Curve stampate, saldate in continuo - ricalibrate.

Per alta velocità.

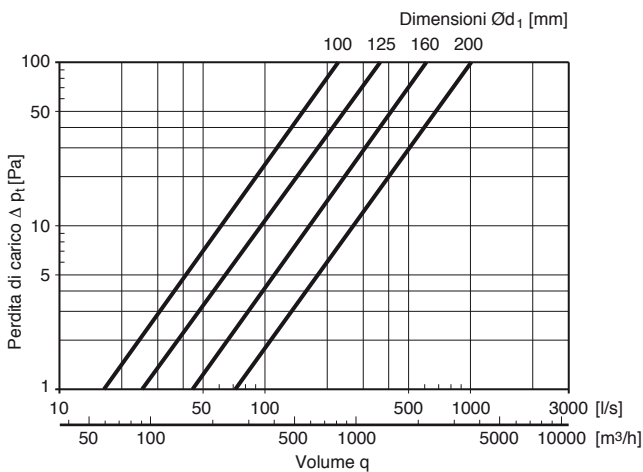
$$r_m = 1.5 \times d_1$$

Esempio di ordinazione

	BSL	90	100
Codice prodotto			
Angolo α			
Dimensione $\text{Ø}d_1$			

$\text{Ø}d_1$ nom	l mm	kg
100	150	0,50
125	190	0,79
150	225	0,95
160	240	1,14
180	270	1,50
200	300	1,55

Dati tecnici



10
09
08
07
06
05
04
03
02
01
INFO

02 SPIRO® SYSTEM

BFL90

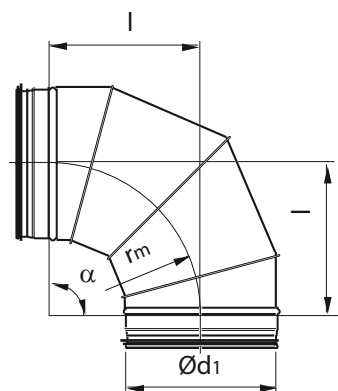
Curve a settori a 90°



Disponibile anche senza guarnizione serie **VENT** codice **BF90**

CURVE A SETTORI "BFL90"

Dimensioni



$$r_m = 1 \times d_1$$

Descrizione

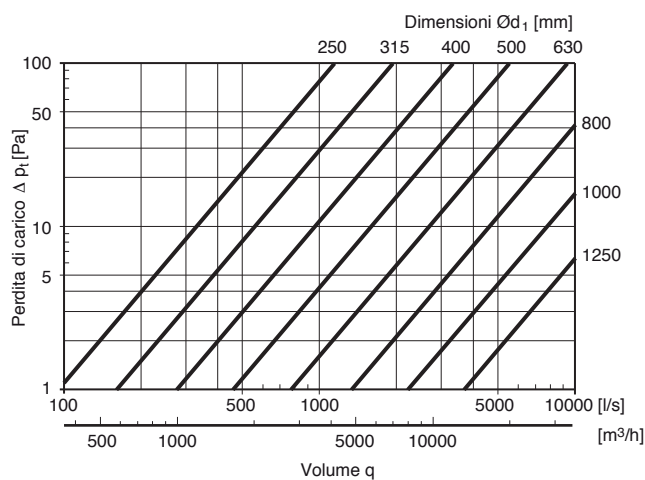
Curve a settori.

$$r_m = 1 \times d_1$$

Esempio di ordinazione

Codice prodotto **BFL 90 250**
 Angolo α
 Dimensione $\text{Ø}d_1$

Dati tecnici



$\text{Ø}d_1$ nom	l mm	kg
250	250	2,20
280	280	2,50
300	300	2,70
315	315	3,00
355	355	3,75
400	400	5,64
450	450	7,00
500	500	8,20
560	560	10,1
600	600	11,7
630	630	12,9
710	710	19,8
800	800	26,0
900	900	33,6
1000	1000	42,0
1120	1120	52,6
1250	1250	64,0

SPIRO® system

è protetto da brevetto internazionale. Soggetto a modifiche senza preavviso.

SPIRO® SYSTEM 02

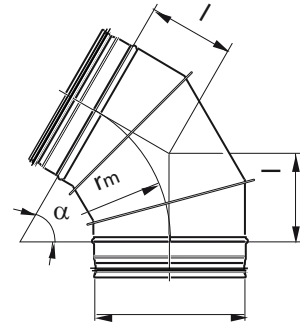
CURVE A SETTORI "BFL60"

BFL60

Curve a settori a 60°



Dimensioni



Descrizione

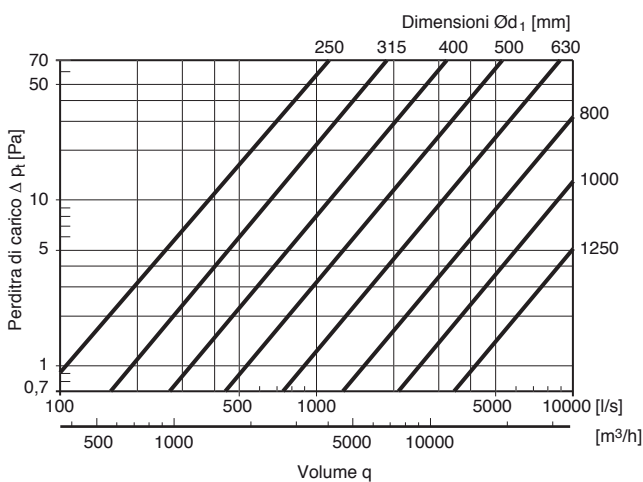
Curve a settori.

Esempio di ordinazione

BFL 60 250
 Codice prodotto
 Angolo α
 Dimensione $\varnothing d_1$

$\varnothing d_1$ nom	l mm	kg
250	144	1,48
280	162	1,80
300	173	2,00
315	182	2,20
355	205	2,80
400	231	3,47
450	260	4,70
500	289	6,00
560	323	7,40
600	346	8,60
630	364	9,20
710	410	11,3
800	462	14,8
900	520	19,3
1000	577	24,2
1120	647	30,1
1250	722	36,6

Dati tecnici



10
09
08
07
06
05
04
03
02
01
INFO

02 SPIRO® SYSTEM

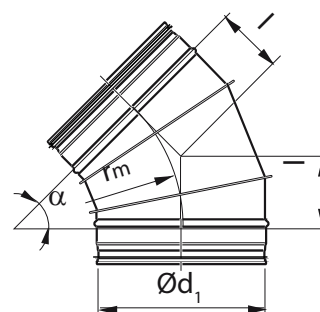
BFL45

Curve a settori a 45°



CURVE A SETTORI "BFL45"

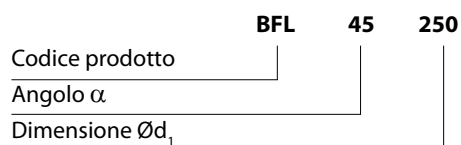
Dimensioni



Descrizione

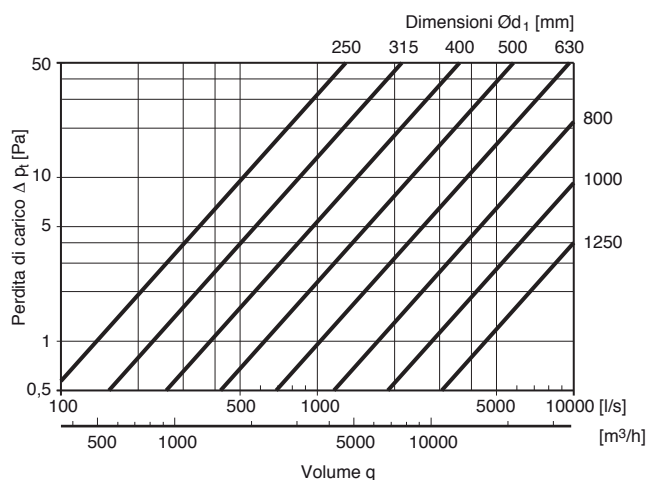
Curve a settori.

Esempio di ordinazione



$\varnothing d_1$ nom	l mm	kg
250	104	1,26
280	116	1,54
300	124	1,77
315	130	1,90
355	147	2,26
400	166	2,96
450	186	4,00
500	207	4,90
560	232	6,10
600	249	6,80
630	261	7,49
710	294	11,3
800	331	15,0
900	373	16,8
1000	414	19,5
1120	464	28,5
1250	518	38,0

Dati tecnici



SPIRO® system

è protetto da brevetto internazionale. Soggetto a modifiche senza preavviso.

SPIRO® SYSTEM 02

CURVE A SETTORI "BFL30"

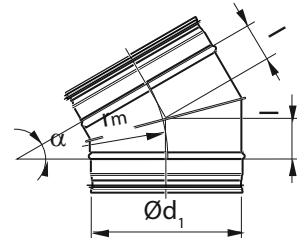
BFL30

Curve a settori a 30°



Disponibile
anche senza
guarnizione
serie **VENT**
codice
BF30

Dimensioni



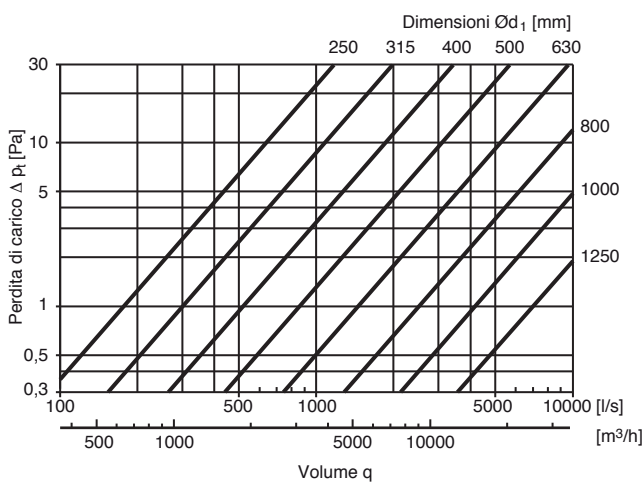
Descrizione

Curve a settori.

Esempio di ordinazione

BFL 30 250
 Codice prodotto _____
 Angolo α _____
 Dimensione $\varnothing d_1$ _____

Dati tecnici



$\varnothing d_1$ nom	l mm	kg
250	67	1,00
280	75	1,10
300	80	1,30
315	84	1,42
355	95	1,70
400	107	2,27
450	121	3,00
500	134	3,70
560	150	4,60
600	161	5,10
630	169	5,60
710	190	8,60
800	214	11,0
900	241	10,9
1000	268	13,4
1120	300	16,1
1250	335	19,0

10
09
08
07
06
05
04
03
02
01
INFO

SPIRO® system

è protetto da brevetto internazionale. Soggetto a modifiche senza preavviso.

02 SPIRO® SYSTEM

BFL15

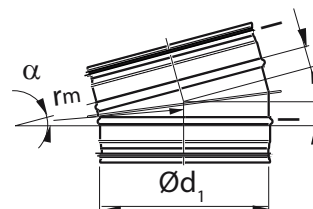
Curve a settori a 15°



Disponibile anche senza guarnizione serie **VENT** codice **BF15**

CURVE A SETTORI "BFL15"

Dimensioni



Descrizione

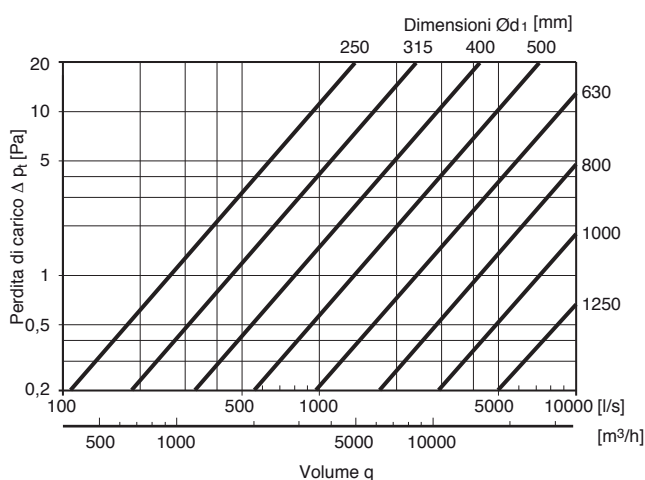
Curve a settori.

Esempio di ordinazione

Codice prodotto **BFL 15 250**
 Angolo α
 Dimensione $\text{Ø}d_1$

$\text{Ø}d_1$ nom	l mm	kg
250	33	0,65
280	37	0,77
300	39	0,85
315	41	0,91
355	47	1,41
400	53	1,70
450	59	2,20
500	66	2,65
560	74	3,30
600	79	3,70
630	83	4,00
710	93	5,80
800	105	7,00
900	118	8,50
1000	132	10,40
1120	147	12,50
1250	165	14,50

Dati tecnici



SPIRO® system

è protetto da brevetto internazionale. Soggetto a modifiche senza preavviso.

SPIRO® SYSTEM 02

CURVE STAMPATE "BSFL90" $r=1,5xd$

BSFL90

Curve a settori a raggio lungo a 90°



Descrizione

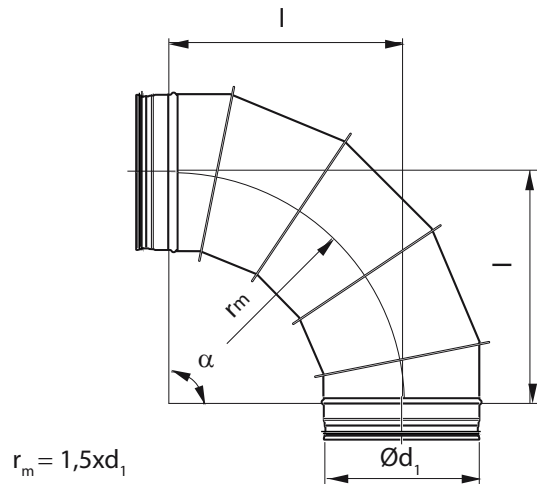
Curve a settori per alta velocità.

$$r_m = 1,5 \times d_1$$

Esempio di ordinazione

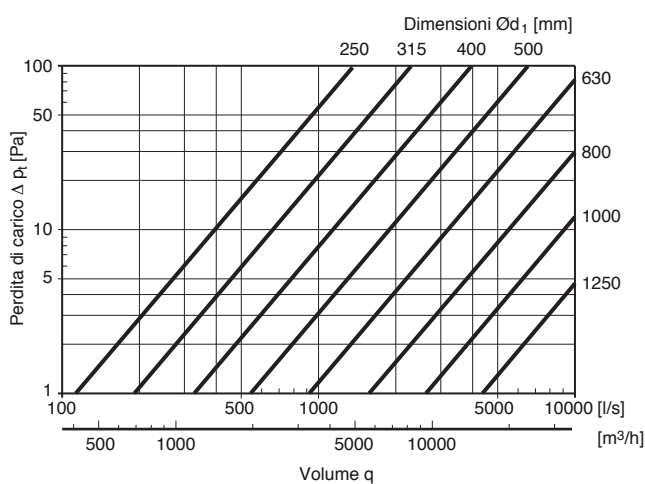
Codice prodotto **BSFL 90 250**
 Angolo α
 Dimensione $\varnothing d_1$

Dimensioni



$\varnothing d_1$ nom	l mm	kg
250	375	2,70
280	420	3,33
300	450	3,60
315	473	4,20
355	533	4,60
400	600	8,30
450	675	10,2
500	750	11,9
560	840	15,2
600	900	17,0
630	945	18,8
710	1065	22,7
800	1200	26,9
900	1350	39,3
1000	1500	47,7
1120	1680	63,0
1250	1875	78,5

Dati tecnici



10
09
08
07
06
05
04
03
02
01
INFO

02 SPIRO® SYSTEM

RCPL

Riduzioni stampate maschio-maschio



Disponibile anche senza guarnizione serie **VENT** codice **RC**

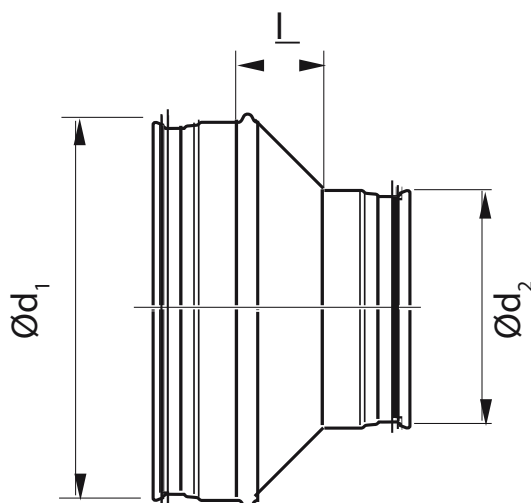
Descrizione

Riduzione concentrica stampata maschio-maschio

Esempio di ordinazione

Codice prodotto **RCPL 200 100**
 Dimensione $\varnothing d_1$
 Dimensione $\varnothing d_2$

Dimensioni



RIDUZIONI STAMPATE "RCPL"

$\varnothing d_1$ nom	$\varnothing d_2$ nom	l mm	m kg
100*	80	26	0,18
125*	80	38	0,16
125*	100	27	0,21
150	100	36	0,17
150*	125	31	0,15
160	80	52	0,30
160*	100	46	0,17
160*	125	35	0,22
160	150	20	0,25
200*	100	46	0,22
200*	125	55	0,30
200	150	37	0,37
200*	160	39	0,29
250	125	70	0,62
250	150	62	0,60
250*	160	60	0,46
250*	200	42	0,46
315	160	91	0,86
315	200	74	0,83
315*	250	50	0,65
400	200	118	1,37
400	250	94	1,38
400	315	54	1,29

SPIRO® system

* Con risvolto sul bordo

** Assemblati, tutti gli altri stampati

è protetto da brevetto internazionale. Soggetto a modifiche senza preavviso.

SPIRO® SYSTEM 02

RIDUZIONI STAMPATE "RCFPL"

RCFPL

Riduzioni stampate femmina-maschio



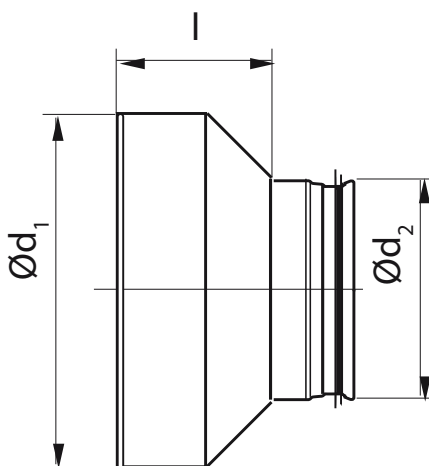
Descrizione

Riduzione concentrica stampata femmina-maschio. Si accoppiano direttamente con un altro raccordo SPIRO®system all'esterno.

Esempio di ordinazione

	RCFPL	100	200
Codice prodotto			
Dimensione $\varnothing d_1$			
Dimensione $\varnothing d_2$			

Dimensioni



$\varnothing d_1$ nom	$\varnothing d_2$ nom	l mm	m kg
100	80	61	0,16
125	80	73	0,16
125	100	64	0,14
150	100	78	0,16
150	125	66	0,17
160	80	92	0,24
160	100	83	0,16
160	125	71	0,20
160	150	57	0,25
200	100	84	0,23
200	125	90	0,27
200	150	75	0,34
200	160	73	0,26
250	125	133	0,57
250	150	122	0,56
250	160	117	0,40
250	200	103	0,42
315	160	153	0,82
315	200	134	0,77
315	250	108	0,65
315	250	136	1,04
315	315	97	0,89
400	200	196	1,31
400	250	174	1,37
400	315	133	1,20

0
9
8
7
6
5
4
3
02
01
INFO

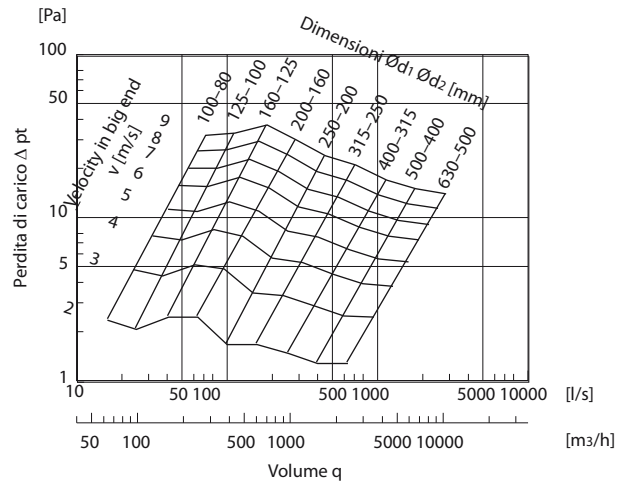
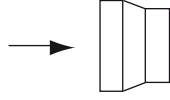
SPIRO®system

è protetto da brevetto internazionale. Soggetto a modifiche senza preavviso.

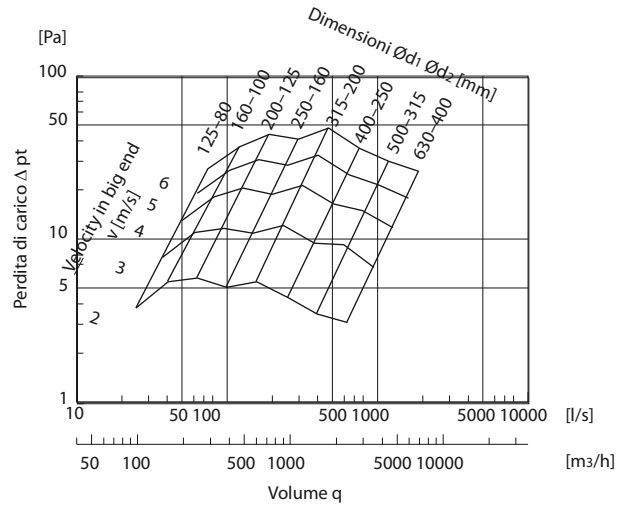
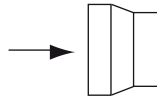
02 SPIRO® SYSTEM

RCPL - RCPFL Dati tecnici

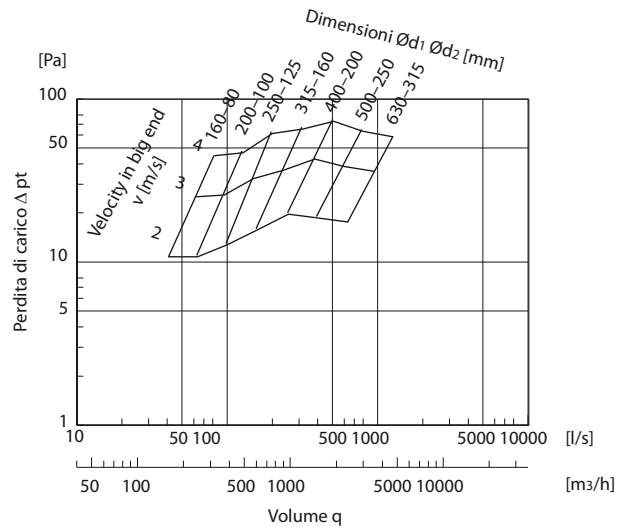
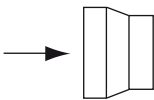
RCPL, RCFPL
1^ serie di dimensioni



RCPL, RCFPL
2^ serie di dimensioni



RCPL, RCFPL
3^ serie di dimensioni



SPIRO® system

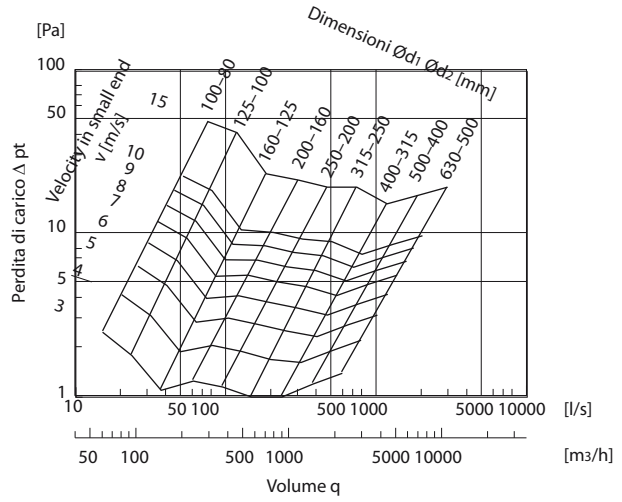
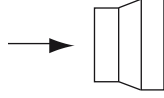
è protetto da brevetto internazionale. Soggetto a modifiche senza preavviso.

10
09
08
07
06
05
04
03
02
01
INFO

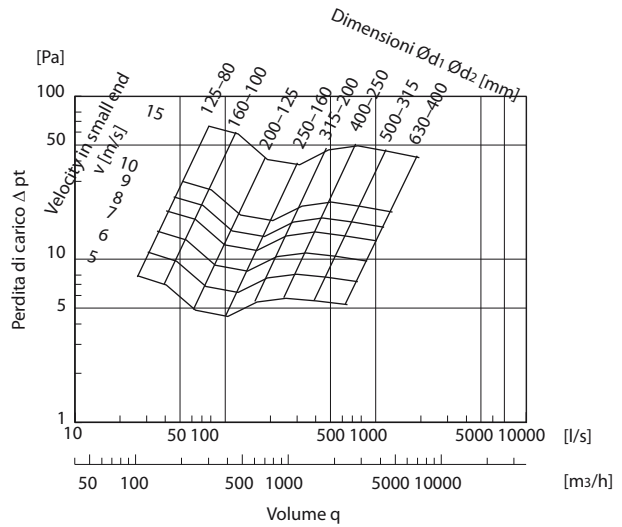
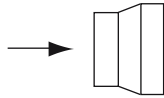
SPIRO® SYSTEM 02

RCPL - RCPFL Dati tecnici

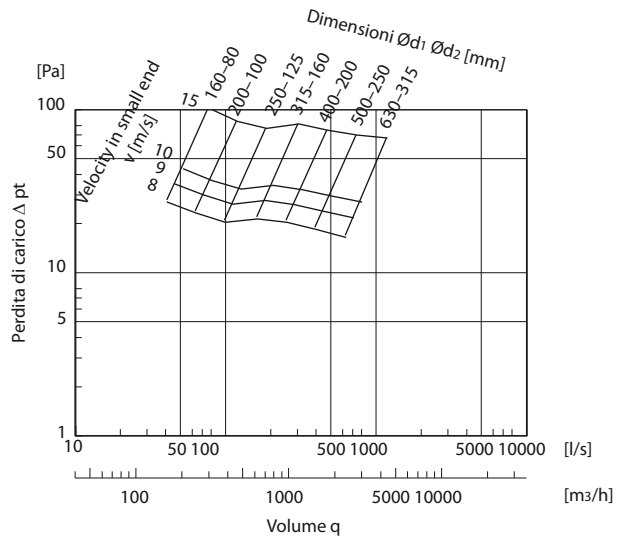
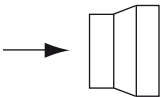
RCPL, RCFPL
1^ serie di dimensioni



RCPL, RCFPL
2^ serie di dimensioni



RCPL, RCFPL
3^ serie di dimensioni



10
09
08
07
06
05
04
03
02
01
INFO

SPIRO® system

è protetto da brevetto internazionale. Soggetto a modifiche senza preavviso.

02 SPIRO® SYSTEM

RCLL - RLL

Riduzioni stampate

RIDUZIONI CONCENTRICHE ETANGENTI "RCLL" - "RLL"



Disponibile anche senza guarnizione serie **VENT** codice **RCL**

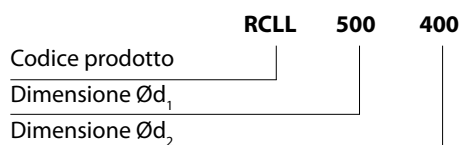


Disponibile anche senza guarnizione serie **VENT** codice **RL**

Descrizione

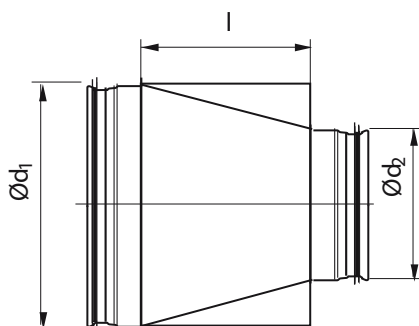
RCLL = Concentrica
RLL = Eccentrica

Esempio di ordinazione

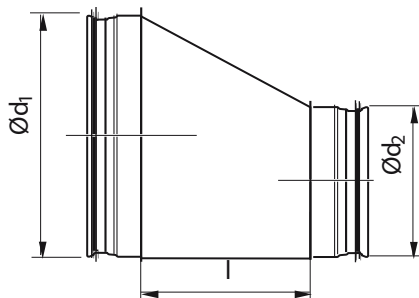


Dimensioni

RCLL



RLL



$\varnothing d_1$ nom	$\varnothing d_2$ nom	l mm	kg
100	80	58	0,18
125	80	92	0,26
125	100	64	0,24
140	80	112	0,32
140	100	85	0,30
140	125	51	0,27
150	80	126	0,36
150	100	99	0,34
150	125	64	0,30
150	140	44	0,28

SPIRO® system

è protetto da brevetto internazionale. Soggetto a modifiche senza preavviso.

RCLL - RLL

Riduzioni

Ød ₁ nom	Ød ₂ nom	l mm	kg
160	80	140	0,42
160	100	112	0,40
160	125	78	0,36
160	140	57	0,34
160	150	44	0,32
180	80	167	0,51
180	100	140	0,49
180	125	106	0,46
180	140	85	0,43
180	150	71	0,41
180	160	58	0,41
200	80	195	0,61
200	100	167	0,59
200	125	133	0,55
200	140	112	0,53
200	150	99	0,51
200	160	85	0,50
200	180	58	0,46
224	100	200	0,72
224	125	166	0,68
224	140	145	0,65
224	150	132	0,64
224	160	118	0,63
224	180	90	0,58
224	200	63	0,53
250	100	236	0,94
250	125	202	0,90
250	140	181	0,89
250	150	167	0,87
250	160	154	0,87
250	180	126	0,80
250	200	99	0,75
250	224	66	0,67
280	125	243	1,10
280	140	222	1,08
280	150	209	1,06
280	160	195	1,05
280	180	167	1,00
280	200	140	0,95
280	224	107	0,87
280	250	71	0,84
300	125	270	1,25
300	140	250	1,22
300	150	236	1,20
300	160	222	1,20
300	180	195	1,15
300	200	167	1,09
300	224	135	1,02
300	250	99	0,98
300	280	58	0,86
315	125	291	1,36

Ød ₁ nom	Ød ₂ nom	l mm	kg
315	140	270	1,33
315	150	257	1,32
315	160	243	1,31
315	180	216	1,26
315	200	188	1,21
315	224	155	1,13
315	250	119	1,09
315	280	78	0,97
315	300	51	0,88
355	160	298	1,84
355	180	270	1,77
355	200	243	1,71
355	224	210	1,61
355	250	174	1,56
355	280	133	1,41
355	300	106	1,30
355	315	85	1,21
400	160	365	2,44
400	180	337	2,38
400	200	310	2,31
400	224	277	2,23
400	250	241	2,20
400	280	200	2,01
400	300	172	1,90
400	315	152	1,86
400	355	97	1,55
450	200	378	2,99
450	224	346	2,90
450	250	310	2,85
450	280	269	2,70
450	300	241	2,59
450	315	221	2,50
450	355	166	2,24
450	400	109	2,64
500	200	447	3,66
500	224	414	3,56
500	250	378	3,51
500	280	337	3,36
500	300	310	3,25
500	315	289	3,16
500	355	234	2,89
500	400	177	2,69
500	450	109	2,37
560	250	461	4,47
560	280	420	4,32
560	300	392	4,21
560	315	371	4,11
560	355	317	3,85
560	400	260	3,66
560	450	191	2,70
560	500	122	2,86

02 SPIRO® SYSTEM

RCLL - RLL

Riduzioni

Ød ₁ nom	Ød ₂ nom	l mm	kg
600	250	516	5,10
600	280	475	4,96
600	300	447	4,84
600	315	427	4,76
600	355	372	4,49
600	400	315	4,29
600	450	246	3,96
600	500	177	3,49
600	560	95	2,94
630	250	557	5,60
630	280	516	5,46
630	300	488	5,34
630	315	468	5,25
630	355	413	4,99
630	400	356	4,79
630	450	287	4,46
630	500	219	4,00
630	560	136	3,43
630	600	81	2,97
710	355	528	7,11
710	400	471	6,92
710	450	402	6,60
710	500	333	6,12
710	560	251	5,57
710	600	196	5,10
710	630	155	4,72
800	400	594	8,81
800	450	526	8,49
800	500	457	8,02
800	560	375	7,46
800	600	320	6,99
800	630	279	6,62
800	710	174	6,21
900	450	663	10,8
900	500	594	10,3
900	560	512	9,78
900	600	457	9,31
900	630	416	8,94
900	710	311	8,53
900	800	187	7,18
1000	500	732	13,1
1000	560	649	12,5
1000	600	594	12,0
1000	630	553	11,7
1000	710	448	11,2
1000	800	325	9,91
1000	900	187	8,17
1120	560	814	16,4
1120	600	759	15,9
1120	630	718	15,5

Ød ₁ nom	Ød ₂ nom	l mm	kg
1120	710	613	15,1
1120	800	490	13,8
1120	900	352	12,1
1120	1000	215	10,3
1250	600	938	20,1
1250	630	897	19,7
1250	710	792	19,3
1250	800	668	17,9
1250	900	531	16,2
1250	1000	393	14,4
1250	1120	229	12,2

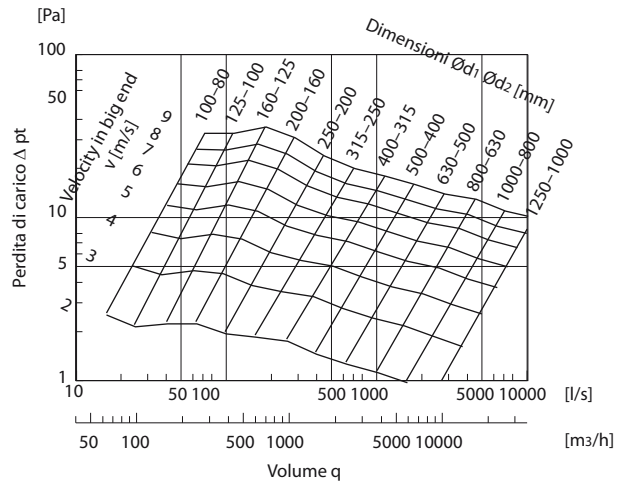
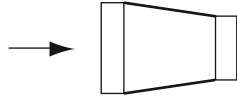
10
09
08
07
06
05
04
03
02
01
INFO

SPIRO® SYSTEM 02

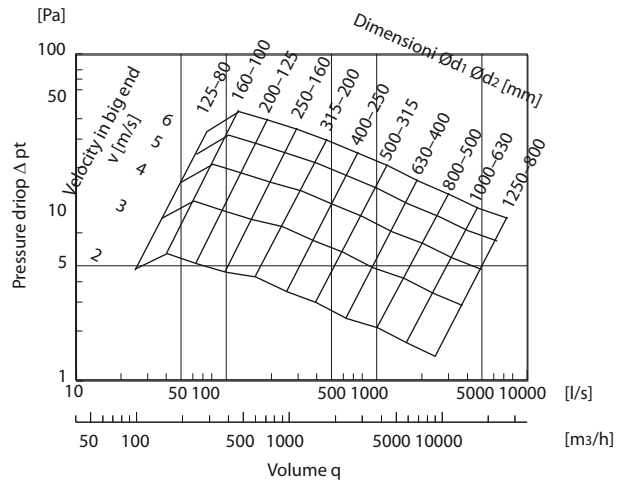
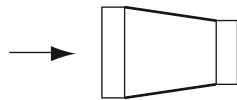
RCLL - RLL

Dati tecnici

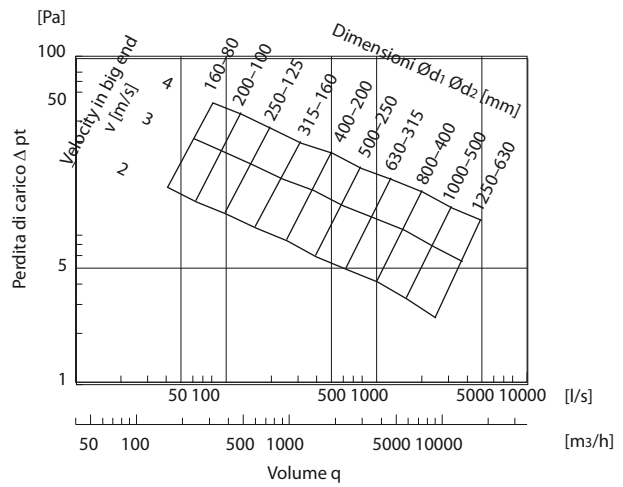
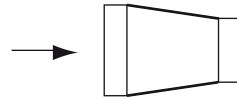
RCLL
1ª serie di dimensioni



RCLL
2ª serie di dimensioni



RCLL
3ª serie di dimensioni



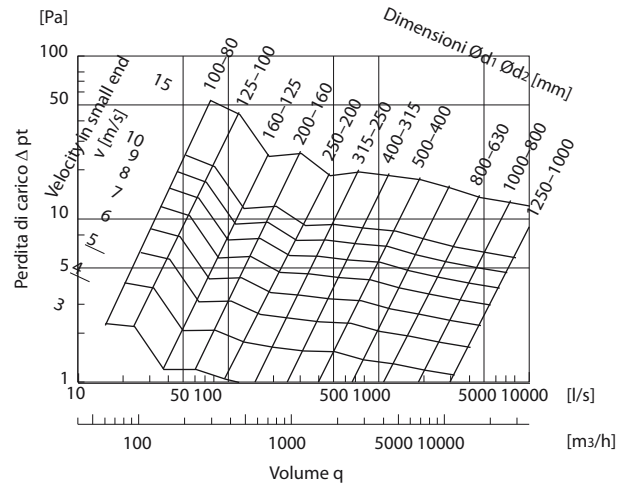
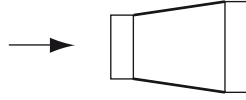
10
09
08
07
06
05
04
03
02
01
INFO

02 SPIRO® SYSTEM

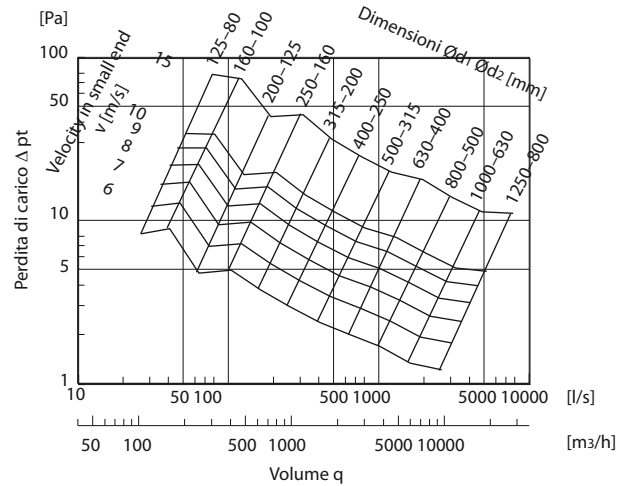
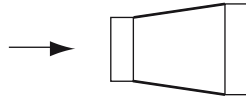
RCLL - RLL

Dati tecnici

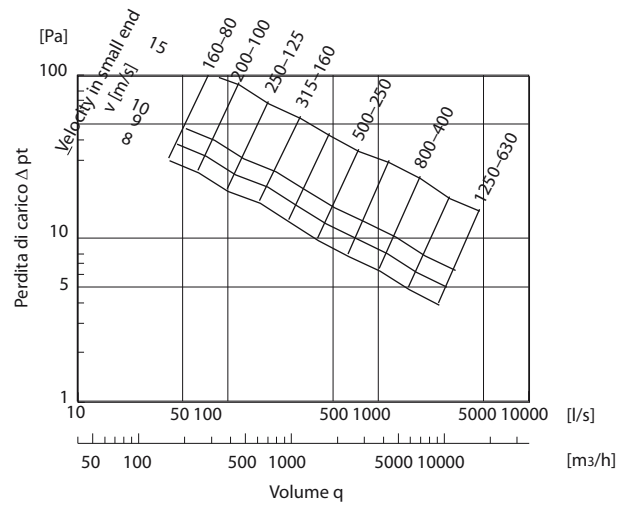
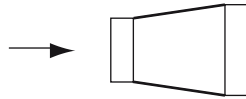
RCLL
1[^] serie di dimensioni



RCLL
2[^] serie di dimensioni



RCLL
3[^] serie di dimensioni



10
09
08
07
06
05
04
03
02
01
INFO

SPIRO® SYSTEM 02

TEE E CROCI CON STACCO A 90° "TCPL" - "XCPL"

TCPL-XCPL

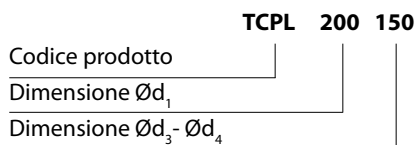
Tee e croci a 90°



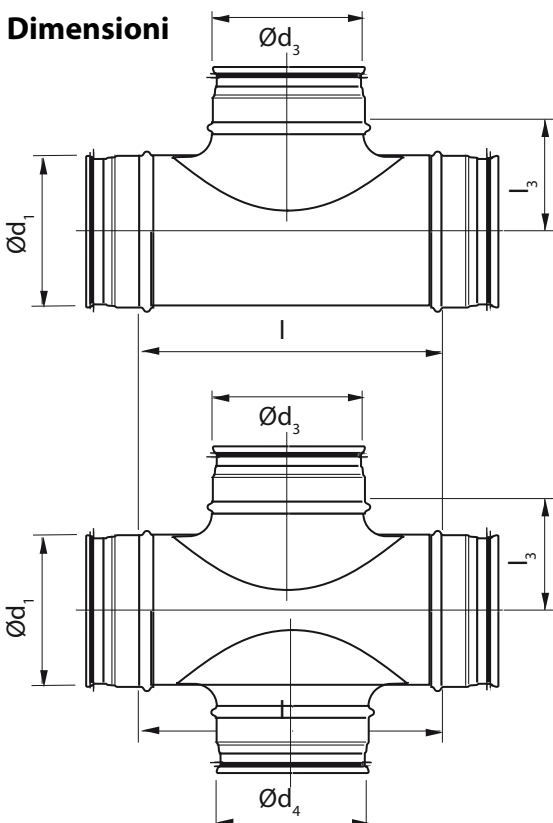
Descrizione

TCPL/XCPL = stampati con PSL
 XCPL: $\varnothing d_4$ può variare rispetto a $\varnothing d_3$

Esempio di ordinazione



Dimensioni



$\varnothing d_1$ nom	$\varnothing d_3 \varnothing d_4$ nom	l mm	l_3 mm	kg
80	80	140	52	0,36
100	80	103	65	0,23
100	100	130	65	0,32
125	80	97	75	0,34
125	100	130	78	0,37
125	125	165	83	0,44
140	80	140	82	0,56
140	100	175	85	0,65
140	125	215	70	0,76
140	140	230	90	0,78
150	80	140	87	0,58
150	100	175	90	0,69
150	125	215	95	0,76
150	140	230	95	0,82
150	150	260	95	0,94
160	80	140	92	0,59
160	100	130	95	0,46
160	125	166	100	0,53
160	140	230	100	0,87
160	150	260	100	0,99
160	160	209	105	0,63
180	80	140	102	0,92
180	100	175	105	0,80
180	125	215	110	0,91

10
09
08
07
06
05
04
03
02
01
INFO

02 SPIRO® SYSTEM

TCPL-XCPL

Ød ₁ nom	Ød ₃ Ød ₄ nom	l mm	l ₃ mm	kg
180	140	230	110	0,96
180	150	260	110	1,08
180	160	260	115	1,06
180	180	285	115	1,44
200	80	140	112	0,77
200	100	175	115	0,88
200	125	215	115	1,02
200	140	230	120	1,07
200	150	260	120	1,19
200	160	209	125	0,67
200	180	285	125	1,35
200	200	249	125	1,21
224	80	140	124	0,85
224	100	175	127	1,01
224	125	215	132	1,14
224	140	230	132	1,20
224	150	260	132	1,29
224	160	260	137	1,28
224	180	285	137	1,46
224	200	346	137	1,69
250	80	156	137	1,13
250	100	175	140	1,22
250	125	220	145	1,48
250	140	230	145	1,48
250	150	255	145	1,55
250	160	256	150	1,58
250	180	306	150	1,79
250	200	306	150	1,78
250	224	350	150	2,09
250	250	296	150	1,65
280	80	156	155	1,25
280	100	175	155	1,37
280	125	220	160	1,56
280	140	230	160	1,63
280	150	255	160	1,72
280	160	256	165	1,75
280	180	306	165	1,97
280	200	306	165	2,01
280	224	350	165	2,27
280	250	350	140	2,44
280	280	390	140	2,67
300	80	156	162	1,36
300	100	175	165	1,47
300	125	220	170	1,68
300	140	230	170	1,74
300	150	255	170	1,86
300	160	256	175	1,87
300	180	306	175	2,12
300	200	306	175	2,15
300	224	350	175	2,41
300	250	350	175	2,50

Ød ₁ nom	Ød ₃ Ød ₄ nom	l mm	l ₃ mm	kg
300	280	390	150	2,53
300	300	430	175	3,55
315	80	156	170	1,43
315	100	175	173	1,50
315	125	220	178	1,76
315	140	230	178	1,82
315	150	355	178	2,38
315	160	256	182	1,96
315	180	306	182	2,21
315	200	306	182	2,14
315	224	350	182	2,51
315	250	350	182	2,59
315	280	390	182	3,00
315	300	430	182	3,21
315	315	363	182	2,20
355	100	175	193	1,73
355	125	220	198	1,96
355	140	230	198	2,03
355	150	255	198	2,46
355	160	256	203	2,45
355	180	306	203	2,81
355	200	306	203	2,82
355	224	350	203	3,13
355	250	350	203	3,18
355	280	390	178	3,63
355	300	430	203	3,87
355	315	455	203	4,06
355	355	470	203	5,14
400	100	175	215	2,27
400	125	225	220	2,81
400	160	266	225	3,02
400	200	300	225	3,37
400	224	350	225	3,74
400	250	350	225	3,79
400	280	390	200	4,23
400	300	430	225	4,47
400	315	415	225	4,42
400	355	470	225	5,04
400	400	510	225	6,20
450	100	175	240	2,76
450	125	225	245	3,15
450	160	266	250	3,38
450	200	300	250	3,75
450	224	350	250	4,16
450	250	350	250	4,23
450	280	390	225	4,64
450	300	430	250	4,89
450	315	415	250	4,82
450	355	470	250	5,16
450	400	510	250	5,81
450	450	550	225	6,99

10
09
08
07
06
05
04
03
02
01
INFO

TCPL-XCPL

SPIRO[®] SYSTEM 02

Ød ₁ nom	Ød ₃ Ød ₄ nom	l mm	l ₃ mm	kg
500	100	175	265	3,06
500	125	225	270	3,35
500	160	266	275	3,77
500	200	300	275	4,14
500	250	350	275	4,68
500	300	430	275	5,36
500	315	415	275	5,30
500	355	470	275	5,70
500	400	510	275	6,34
500	450	550	250	6,56
500	500	552	290	8,27
560	100	175	295	3,59
560	125	225	300	3,92
560	160	266	305	4,41
560	200	300	305	4,78
560	250	350	305	5,38
560	300	430	280	5,86
560	315	415	305	6,06
560	355	470	305	6,57
560	400	510	305	7,08
560	450	550	280	7,38
560	500	552	280	7,57
560	560	610	280	9,69
600	100	175	315	3,83
600	125	225	320	4,19
600	160	266	325	4,73
600	200	300	325	5,10
600	250	350	325	5,73
600	300	430	300	6,36
600	315	415	325	6,46
600	355	470	300	6,98
600	400	510	325	7,43
600	450	550	300	7,84
600	500	552	300	7,91
600	560	610	300	8,76
600	600	650	300	10,8
630	100	175	330	4,03
630	125	225	335	4,41
630	160	266	340	4,99
630	200	300	340	5,35
630	250	350	340	6,00
630	300	450	315	7,23
630	315	415	340	6,77
630	355	470	315	7,18
630	400	510	340	7,69
630	450	555	315	8,24
630	500	552	340	8,44
630	560	610	315	9,11
630	600	650	315	9,58
630	630	680	340	11,3

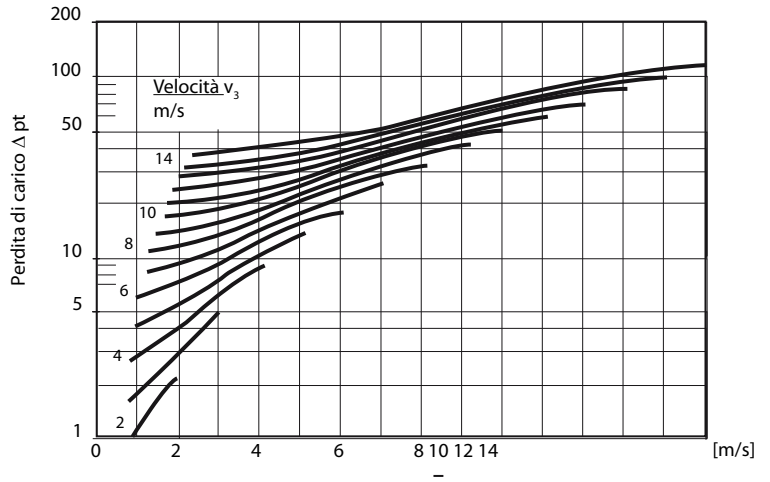
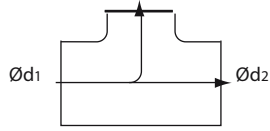
10
09
08
07
06
05
04
03
02
01
INFO

02 SPIRO® SYSTEM

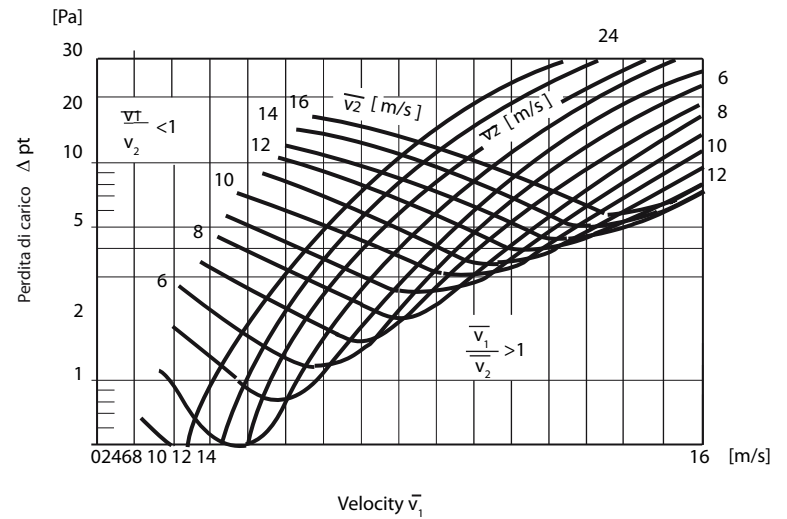
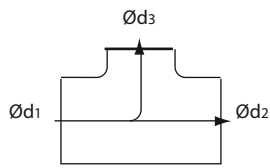
TCPL-XCPL
Dati tecnici

Aria in ingresso

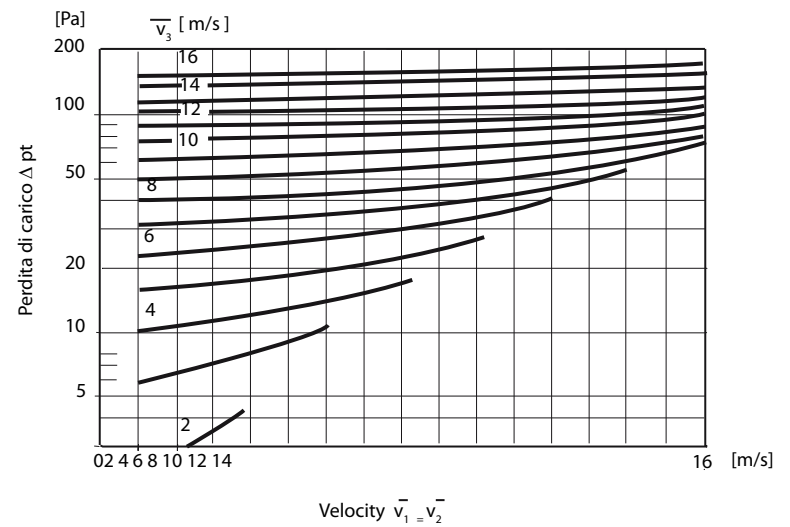
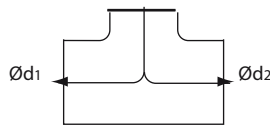
Flusso divergente



Flusso divergente



Flusso divergente



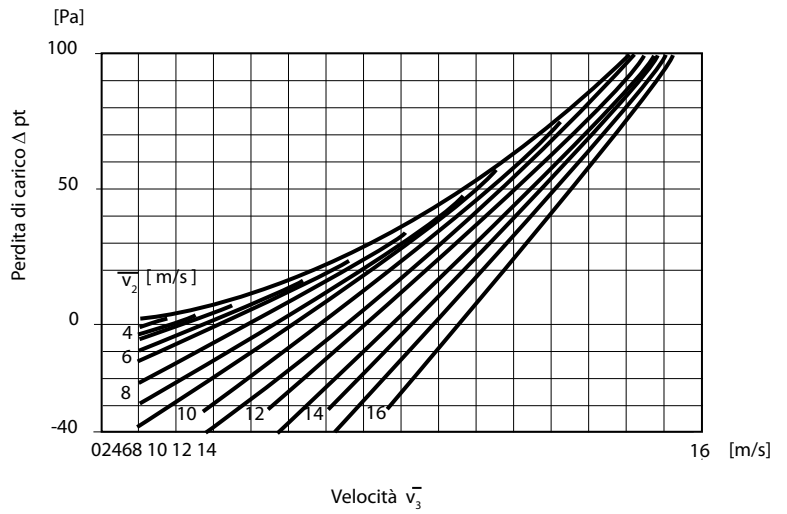
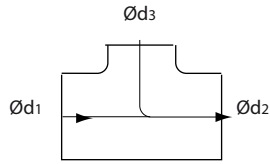
10
09
08
07
06
05
04
03
02
01
INFO

TCPL-XCPL

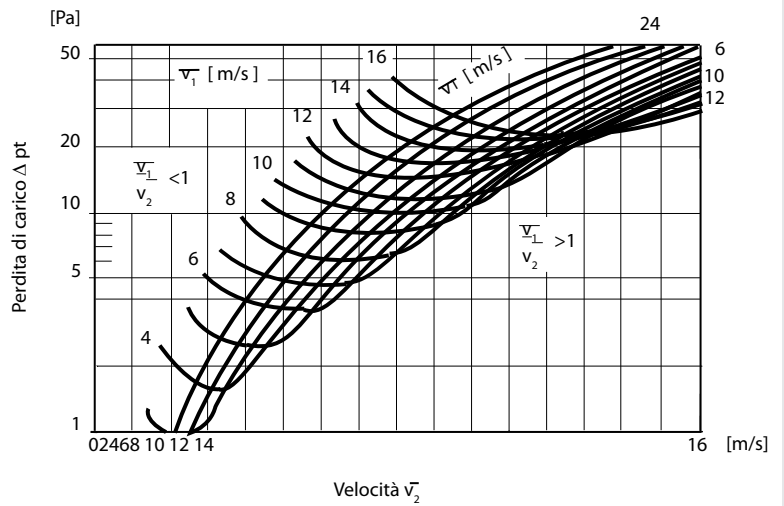
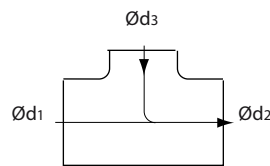
Dati tecnici

Aria in uscita

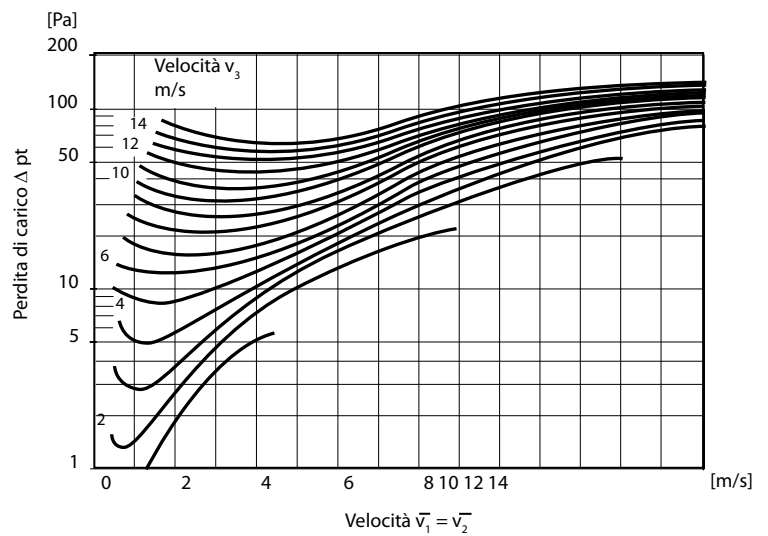
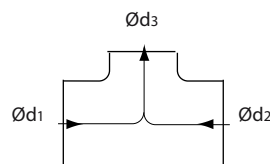
Flusso convergente



Flusso convergente



Flusso convergente



10
09
08
07
06
05
04
03
02
01
INFO

02 SPIRO® SYSTEM

TVL-XVL

Tee e croci a 45°

TEE E CROCI A 45° "TVL" - "XVL"

TVL



Disponibile anche senza guarnizione serie **VENT** codice **TV**

XVL



Disponibile anche senza guarnizione serie **VENT** codice **XV**

Descrizione

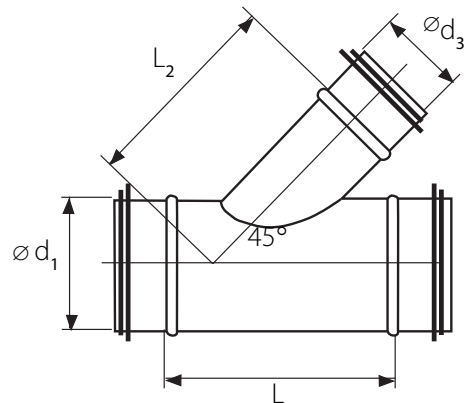
TVL 45°: Tee a 45°

XVL 45°: Croce a 45°

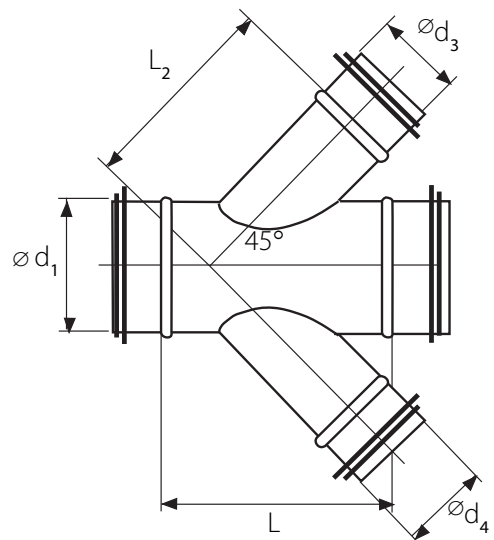
Esempio di ordinazione

	TVL	200	100
Codice prodotto			
Dimensione $\varnothing d_1$			
Dimensione $\varnothing d_3 - \varnothing d_4$			

TVL 45°



XVL 45°



SPIRO[®] SYSTEM 02

TVL-XVL

$\varnothing d_1$	$\varnothing d_3$	L	L ₂	kg	kg
nom		mm	mm	TVL	XVL
80	80	250	165	0.7	0.8
100	80	250	180	0.8	0.9
	100	280	190	0.9	1.1
125	80	250	200	0.9	1.0
	100	280	210	1.1	1.3
	125	315	220	1.3	1.5
140	80	280	210	1.0	1.1
	100	305	220	1.2	1.4
	125	340	230	1.4	1.6
	140	365	250	1.6	1.9
150	80	280	215	1.1	1.2
	100	305	225	1.3	1.5
	125	340	240	1.5	1.7
	140	365	260	1.7	2.0
	150	380	265	1.8	2.1
160	80	280	220	1.1	1.2
	100	305	230	1.3	1.5
	125	340	245	1.5	1.7
	140	365	265	1.7	2.0
	150	380	270	1.8	2.1
	160	390	275	1.9	2.2
180	80	280	235	1.2	1.3
	100	305	245	1.4	1.6
	125	340	260	1.6	1.8
	140	365	280	1.9	2.2
	150	380	285	2.0	2.3
	160	390	290	2.1	2.4
	180	420	300	2.3	2.7
200	80	280	250	1.3	1.4
	100	305	260	1.5	1.7
	125	340	270	1.8	2.0
	140	365	295	2.0	2.3
	150	380	300	2.1	2.4
	160	390	305	2.2	2.5
	180	420	315	2.5	2.9
	200	450	325	2.8	3.3
224	100	305	275	1.7	1.9
	125	340	290	1.9	2.1
	140	365	310	2.2	2.5
	150	380	315	2.3	2.6
	160	390	320	2.4	2.7
	180	420	330	2.7	3.1
	200	450	340	3.0	3.5
	224	480	350	3.2	3.8

$\varnothing d_1$	$\varnothing d_3$	L	L ₂	kg	kg
nom		mm	mm	TVL	XVL
250	100	305	295	2.1	2.3
	125	340	310	2.3	2.5
	140	365	330	2.6	2.9
	150	380	335	2.8	3.1
	160	390	340	2.8	3.1
	180	420	350	3.0	3.4
	200	450	360	3.4	3.9
	224	480	370	3.6	4.2
	250	520	385	4.1	4.8
280	125	370	330	2.7	2.9
	140	390	350	2.9	3.2
	150	405	355	3.0	3.3
	160	420	360	3.1	3.4
	180	445	370	3.4	3.8
	200	475	380	3.8	4.3
	224	510	390	4.0	4.6
	250	545	405	4.5	5.2
	280	590	435	5.1	5.9
300	125	370	350	3.1	3.3
	140	390	365	3.4	3.7
	150	405	370	3.6	3.9
	160	420	375	3.7	4.0
	180	445	385	4.0	4.4
	200	475	395	4.4	4.9
	224	510	405	4.7	5.3
	250	545	420	5.2	5.9
	280	590	450	5.9	6.7
	300	615	460	6.7	7.6
	140	390	375	3.8	4.1
	150	405	380	4.0	4.3
	160	420	385	4.1	4.4
	180	445	395	4.4	4.8
315	200	475	405	4.9	5.4
	224	510	415	5.2	5.8
	250	545	430	5.8	6.5
	280	590	460	6.5	7.3
	300	615	470	7.0	7.9
	315	640	480	7.3	8.3
355	150	405	410	4.4	4.7
	160	420	415	4.5	4.8
	180	445	425	4.8	5.2
	200	475	435	5.4	5.9
	224	510	445	5.6	6.2
	250	545	460	6.3	7.0

10
09
08
07
06
05
04
03
02
01
INFO

02 SPIRO® SYSTEM

TVL-XVL

$\varnothing d_1$ nom	$\varnothing d_3$	L mm	L ₂ mm	kg TVL	kg XVL
355	280	590	490	7.1	7.9
	300	615	500	7.5	8.4
	315	640	505	7.8	8.8
	355	695	525	8.8	10.0
400	160	420	445	5.3	5.6
	180	445	455	5.6	6.0
	200	475	465	6.2	6.7
	224	510	475	6.5	7.1
450	250	545	490	7.1	7.8
	280	590	520	8.0	8.8
	300	615	530	8.5	9.4
	315	640	535	8.8	9.8
	355	695	555	9.8	11.0
	400	760	580	11.2	12.7
	180	445	490	6.3	6.7
	200	475	500	6.9	7.4
	224	510	510	7.2	7.8
	250	545	525	7.9	8.6
500	280	590	555	8.7	9.5
	300	615	565	9.2	10.1
	315	640	570	9.6	10.6
	355	695	590	10.6	11.8
	400	760	615	12.1	13.6
	450	830	640	13.5	15.5
	200	475	535	7.5	8.0
	224	510	550	7.8	8.4
	250	545	560	8.6	9.3
	280	590	560	9.5	10.3
560	300	615	600	10.0	10.9
	315	640	610	10.4	11.4
	355	695	630	11.5	12.7
	400	760	650	13.0	14.5
	450	830	675	14.5	16.5
	500	900	700	16.1	18.6
	224	565	590	9.2	9.8
	250	600	605	10.0	10.7
	280	640	630	10.8	11.6
	300	665	640	11.4	12.3
600	315	690	650	11.8	12.6
	355	750	670	13.0	14.2
	400	810	690	14.5	16.0
	450	880	715	16.1	18.1
	500	950	740	17.8	20.3
	560	1040	800	20.4	23.4
	250	600	605	10.0	10.7
	280	640	630	10.8	11.6

$\varnothing d_1$ nom	$\varnothing d_3$	L mm	L ₂ mm	kg TVL	kg XVL
600	250	600	630	11.5	12.2
	280	640	655	12.5	13.3
	300	665	665	13.1	14.0
	315	690	675	13.6	14.6
630	355	750	695	15.1	16.3
	400	810	715	16.7	18.2
	450	880	740	18.4	20.4
	500	950	765	20.5	23.0
	560	1040	825	23.4	26.4
	600	1090	850	25.8	29.3
	280	640	680	14.0	14.8
	300	665	690	14.6	15.6
	315	690	700	15.1	16.1
	355	750	720	16.8	18.0
710	400	810	740	18.7	20.2
	450	880	765	20.6	22.6
	500	950	790	22.7	25.2
	560	1040	850	25.8	28.8
	600	1090	870	27.8	31.3
	630	1140	885	29.2	33.4
	300	665	745	16.9	17.8
	315	690	755	17.4	18.4
	355	750	775	19.1	20.3
	400	810	800	21.0	22.5
800	450	880	825	23.2	25.2
	500	950	850	25.4	27.9
	560	1040	905	28.6	31.6
	600	1090	925	30.6	34.1
	630	1140	940	32.2	36.4
	710	1250	980	36.7	41.7
	315	690	820	19.2	20.2
	355	750	840	21.0	22.2
	400	810	860	23.1	24.6
	450	880	885	25.4	27.4
900	500	950	910	27.7	30.2
	560	1040	970	31.2	34.2
	600	1090	990	33.9	37.4
	630	1140	1005	34.9	39.1
	710	1250	1045	39.6	44.6
	800	1380	1090	45.0	51.0
	355	750	910	26.2	27.4
	400	810	935	28.8	30.3
	450	880	960	31.5	33.5
	500	950	985	34.4	36.9

10
09
08
07
06
05
04
03
02
01
INFO

TVL-XVL

$\varnothing d_1$	$\varnothing d_3$	L	L ₂	kg	kg
nom		mm	mm	TVL	XVL
900	560	1040	1040	38.6	41.6
	600	1090	1060	41.1	44.6
	630	1140	1075	43.1	47.3
	710	1250	1115	48.7	53.7
	800	1380	1160	55.2	51.2
	900	1520	1210	62.7	69.7
1000	400	810	1005	31.5	33.0
	450	880	1030	34.4	36.4
	500	950	1055	37.5	40.0
	560	1040	1110	41.8	44.8
	600	1090	1130	44.5	48.0
	630	1140	1145	46.5	50.7
	710	1250	1185	52.5	57.5
	800	1380	1230	59.3	65.3
	900	1520	1280	67.2	74.2
	1000	1660	1330	75.5	83.5
1120	500	1005	1140	49.0	51.0
	560	1090	1195	54.3	57.3
	600	1140	1215	57.4	60.9
	630	1190	1230	60.0	64.2
	710	1305	1270	67.1	72.1
	800	1430	1315	75.2	81.2
	900	1570	1365	84.6	91.6
	1000	1710	1415	94.4	102.4
	1120	1880	1505	109.0	118.0
1250	500	1005	1230	53.6	56.1
	560	1090	1290	59.3	62.3
	600	1140	1310	62.8	66.3
	630	1190	1325	65.4	69.6
	710	1305	1365	73.0	78.0
	800	1430	1410	81.5	87.5
	900	1570	1460	91.5	98.5
	1000	1710	1510	101.8	109.8
	1120	1880	1595	117.0	126.0
	1250	2065	1660	132.3	142.3

02 SPIRO® SYSTEM

YVL 45

Braghe a 45°

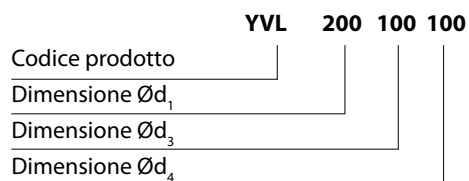


Disponibile anche senza guarnizione serie **VENT** codice **YV 45**

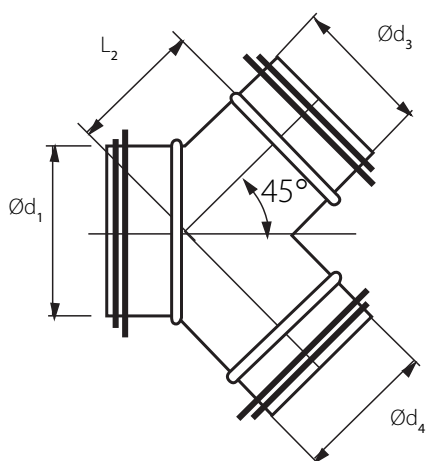
Descrizione

Braga simmetrica a 45°

Esempio di ordinazione



Dimensioni



BRAGHE A 45° "YVL 45"

$\varnothing d_1$ nom	$\varnothing d_3$ nom	$\varnothing d_4$ nom	L_2 mm	kg
80	80	80	120	0.9
100	100	100	140	1.0
125	125	125	170	1.3
140	100	100	185	1.4
150	100	100	190	1.5
160	112	112	195	1.6
160	160	160	205	1.8
180	125	125	215	1.8
200	140	140	230	2.1
250	180	180	280	3.5
280	200	200	310	3.6
300	200	200	320	4.2
315	224	224	335	4.4
355	250	250	365	5.0
400	280	280	400	6.8
400	300	300	410	7.0
450	315	315	440	8.5
500	355	355	490	9.8
560	400	400	550	12.1
600	400	400	580	13.2
630	450	450	610	15.6
710	500	500	670	18.7
800	560	560	740	22.7
900	630	630	825	24.8
1000	710	710	920	30.5
1120	800	800	1030	38.0
1250	900	900	1150	50.0

SPIRO® system

è protetto da brevetto internazionale. Soggetto a modifiche senza preavviso.

SPIRO[®] SYSTEM 02

STACCHI A 90° STAMPATI "PSL"

PSL

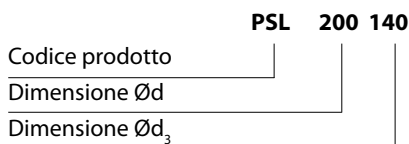
Stacchi a 90° stampati



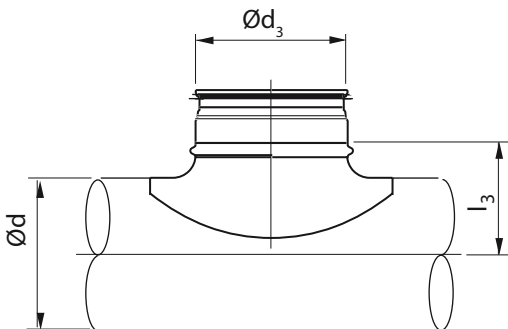
Descrizione

PSL = Stampato con raggio di flusso aereodinamico
Alcuni stacchi prodotti dallo stesso stampo, comprendono diversi Ø diametri di tubo.
Per esempio: PSL 315 200 copre i diametri 280 e 300 del tubo principale.

Esempio di ordinazione



Dimensioni



Ød nom	Ød ₃ nom	l ₃ mm	kg
80	80	52	0,13
100	80	60	0,14
100	100	65	0,18
125	80	75	0,13
125	100	78	0,18
125	125	83	0,25
150	80	87	0,10
150	100	90	0,18
150	125	95	0,18
150	150	95	0,25
160	80	92	0,10
160	100	95	0,18
160	125	100	0,18
160	150	100	0,32
160	160	105	0,26
200	80	112	0,09
200	100	115	0,19
200	125	115	0,25
200	150	120	0,22
200	160	125	0,27

10
09
08
07
06
05
04
03
02
01
INFO

02 SPIRO® SYSTEM

PSL

Ød nom	Ød ₃ nom	l ₃ mm	kg
200	180	125	0,45
200	200	125	0,39
250	80	137	0,12
250	100	140	0,18
250	125	145	0,23
250	160	150	0,24
250	200	150	0,47
250	250	150	0,80
315	80	170	0,12
315	100	173	0,12
315	125	178	0,23
315	160	182	0,24
315	200	182	0,46
315	224	182	0,58
315	250	182	0,71
315	300	182	1,10
315	315	182	1,22
400	100	215	0,12
400	125	220	0,23
400	160	225	0,24
400	200	225	0,44
400	250	225	0,65
400	315	225	1,03
400	400	225	1,87
500	100	265	0,12
500	125	270	0,23
500	150	270	0,24
500	160	275	0,25
500	200	275	0,42
500	250	275	0,67
500	300	275	0,83
500	315	275	0,93
500	400	275	1,75
500	450	275	1,45
500	500	290	1,87

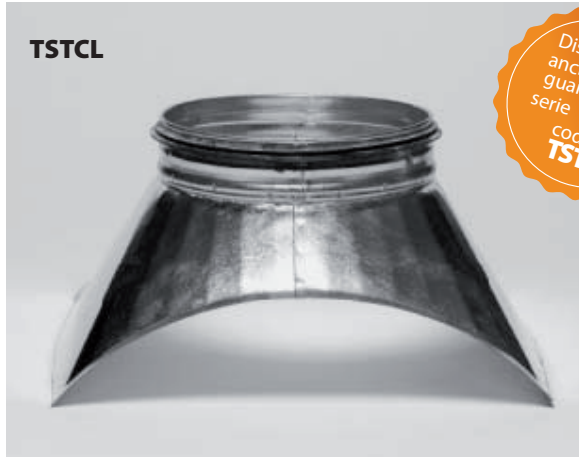
10
09
08
07
06
05
04
03
02
01
INFO

SPIRO® SYSTEM 02

ATTACCHI A SELLA CONICI "TSTCL - TSTL"

TSTCL - TSTL

Attacchi a sella conici



Disponibile anche senza guarnizione serie **VENT** codice **TSTC**



Disponibile anche senza guarnizione serie **VENT** codice **TST**

Descrizione

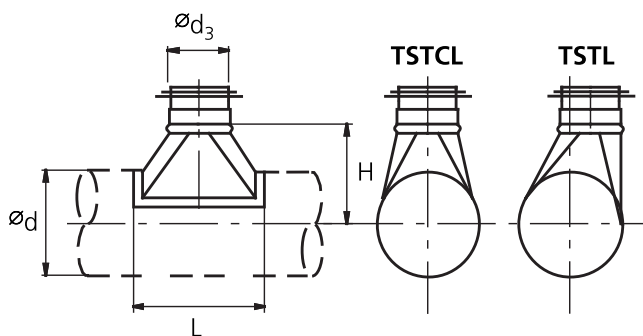
TSTCL = Concentrico

TSTL = Eccentrico

Esempio di ordinazione

Codice prodotto **TSTCL 200 100**
 Dimensione $\varnothing d_1$
 Dimensione $\varnothing d_3$

Dimensioni



$\varnothing d_1$ nom	$\varnothing d_3$ nom	L mm	l_3 mm	kg
80	100	165	85	0,21
80	125	190	85	0,29
100	125	190	95	0,25
100	140	210	100	0,30
100	150	220	100	0,30
100	160	230	100	0,36
125	140	210	115	0,31
125	150	220	115	0,33
125	160	230	115	0,35
125	180	250	115	0,41
125	200	285	130	0,50
140	80	145	115	0,22
140	150	220	120	0,38
140	160	230	120	0,40
140	180	250	120	0,45
140	200	285	135	0,53
140	224	310	135	0,59
150	80	145	120	0,19
150	160	230	125	0,43
150	180	250	125	0,47
150	200	285	140	0,57
150	224	310	140	0,64
150	250	335	140	0,77
160	180	250	130	0,47
160	200	285	145	0,57
160	224	310	145	0,65
160	250	335	145	0,85
180	80	145	135	0,20
180	125	190	135	0,31
180	140	210	140	0,36
180	150	220	140	0,39
180	160	230	140	0,43
180	200	285	155	0,62
180	224	310	155	0,69
180	250	335	155	0,82

10
09
08
07
06
05
04
03
02
01
INFO

02 SPIRO® SYSTEM

TSTCL

Ød nom	Ød ₃ nom	L mm	l ₃ mm	kg
180	280	375	165	1,02
200	224	310	165	0,66
200	250	335	165	0,79
200	280	375	175	1,00
200	300	395	175	1,09
200	315	410	175	1,13
224	250	335	180	0,84
224	280	375	190	1,01
224	300	395	190	1,11
224	315	410	190	1,18
224	355	460	200	1,44
250	280	375	200	1,03
250	300	395	200	1,12
250	315	410	200	1,13
250	355	460	210	1,46
250	400	505	210	1,83
280	250	335	205	0,86
280	280	375	215	1,03
280	300	395	215	1,12
280	315	410	215	1,19
280	355	460	225	1,44
280	400	505	225	1,80
280	450	555	225	2,11
300	280	375	225	1,03
300	315	410	225	1,20
300	355	460	235	1,45
300	400	505	235	1,73
300	450	555	235	2,10
315	280	375	235	1,11
315	355	460	245	1,53
315	400	505	245	1,80
315	450	555	245	2,01
315	500	610	250	2,24
355	280	375	245	1,36
355	315	410	255	1,55
355	355	460	265	1,91
355	400	505	265	2,18
355	450	555	265	2,46
355	500	610	270	2,77
355	560	670	270	3,11
400	140	210	250	0,44
400	180	250	250	0,66
400	280	375	275	1,34
400	355	460	285	1,89
400	450	555	285	2,58
400	500	610	290	2,96
400	560	670	290	3,29
400	600	710	290	3,51
400	630	740	290	3,68
450	140	210	275	0,40
450	180	250	275	0,64
450	280	375	300	1,46
450	355	460	310	1,98
450	450	555	310	2,60
450	500	610	315	3,08
450	560	670	315	3,48
450	600	710	315	3,74
450	630	740	315	3,94
450	710	820	315	4,70
500	140	210	300	0,43

Ød nom	Ød ₃ nom	L mm	l ₃ mm	kg
500	180	250	300	0,60
500	280	375	325	1,29
500	355	460	335	1,85
500	450	555	335	2,74
500	500	610	340	3,28
500	560	670	340	3,83
500	600	710	340	4,25
500	630	740	340	4,35
500	710	820	340	5,74
500	800	910	340	6,91
560	280	375	355	1,34
560	355	460	365	1,98
560	450	555	365	2,78
560	500	610	370	3,27
560	560	670	370	3,85
560	600	710	370	4,26
560	630	740	370	4,58
560	710	820	370	5,71
560	800	910	370	6,34
560	900	1030	370	8,45
600	280	375	375	1,37
600	355	460	385	1,93
600	450	555	385	2,81
600	500	610	390	3,29
600	560	670	390	3,86
600	600	710	390	4,54
600	630	740	390	4,58
600	710	820	390	5,69
600	800	910	390	6,79
600	900	1030	390	8,36
630	280	375	390	1,39
630	355	460	400	1,86
630	450	555	400	2,83
630	500	610	405	3,42
630	560	670	405	3,87
630	600	710	405	4,27
630	630	740	405	4,45
630	710	820	405	5,68
630	800	910	405	6,76
630	900	1030	405	8,30
630	1000	1130	405	9,71
710	250	335	420	1,26
710	280	375	420	1,50
710	300	395	430	1,64
710	315	410	430	1,74
710	355	460	440	2,08
710	400	505	440	2,61
710	450	555	440	3,01
710	500	610	445	3,52
710	560	670	445	4,11
710	600	710	445	4,52
710	630	740	445	4,81
710	710	820	445	6,00
710	800	910	445	7,10
710	900	1030	445	8,69
710	1000	1130	445	10,2
710	1120	1250	445	12,4
800	250	335	465	1,08
800	280	375	475	1,44
800	300	395	475	1,57

10
09
08
07
06
05
04
03
02
01
INFO

SPIRO[®] SYSTEM 02

TSTCL

Ød nom	Ød ₃ nom	L mm	I ₃ mm	kg
800	315	410	475	1,61
800	355	460	485	2,00
800	400	505	485	2,50
800	450	555	485	2,88
800	500	610	490	3,59
800	560	670	490	3,93
800	600	710	490	4,32
800	630	740	490	4,94
800	710	820	490	5,73
800	800	910	490	6,99
800	900	1030	490	8,32
800	1000	1130	490	8,61
800	1120	1250	490	11,9
800	1250	1380	490	14,0
900	315	410	525	2,00
900	355	460	535	2,43
900	400	505	535	3,41
900	450	555	535	3,59
900	500	610	540	4,24
900	560	670	540	5,01
900	600	710	540	5,56
900	630	740	540	5,99
900	710	820	540	7,50
900	800	910	540	9,03
900	900	1030	540	11,2
900	1000	1130	540	13,3
900	1120	1250	540	16,4
900	1250	1380	540	19,7
1000	315	410	575	1,95
1000	355	460	585	2,36
1000	400	505	585	2,97
1000	450	555	585	3,54
1000	500	610	590	3,99
1000	560	670	590	5,02
1000	600	710	590	5,66
1000	630	740	590	6,34
1000	710	820	590	7,67
1000	800	910	590	9,31
1000	900	1030	590	11,8
1000	1000	1130	590	14,2
1000	1120	1250	590	17,7
1000	1250	1380	590	21,5
1120	500	610	650	4,25
1120	560	670	650	5,07
1120	600	710	650	5,66
1120	630	740	650	6,12
1120	710	820	650	7,75
1120	800	910	650	9,45
1120	900	1030	650	12,2
1120	1000	1130	650	14,3
1120	1120	1250	650	17,9
1120	1250	1380	650	21,7
1250	500	610	715	4,28
1250	560	670	715	5,11
1250	600	710	715	5,71
1250	630	740	715	6,18
1250	710	820	715	7,83
1250	800	910	715	9,55
1250	900	1030	715	12,5
1250	1000	1130	715	14,5

Ød nom	Ød ₃ nom	L mm	I ₃ mm	kg
1250	1120	1250	715	18,2
1250	1250	1380	715	22,0

02 SPIRO® SYSTEM

PSVL45

Stacchi a 45°

STACCHI A 45° "PSVL"



Descrizione

Attacco a sella a 45°

Su richiesta, disponibile in altre angolazioni

Esempio di ordinazione

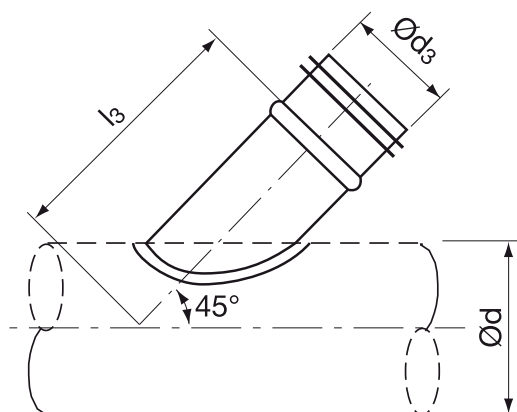
PSVL45 125 200

Codice prodotto

Dimensione $\varnothing d_1$

Dimensione $\varnothing d_3$

Dimensioni



$\varnothing d$ nom	$\varnothing d_3$ nom	l_3 mm	m kg
80	80	165	0,20
100	80	180	0,20
100	100	190	0,30
125	80	200	0,20
125	100	210	0,30
125	112	215	0,30
125	125	220	0,40
140	80	210	0,20
140	100	220	0,30
140	112	225	0,30
140	125	230	0,40
140	140	250	0,50
150	80	215	0,20
150	100	225	0,30
150	112	235	0,30
150	125	240	0,40
150	140	260	0,50
150	150	265	0,50
160	80	220	0,20
160	100	230	0,30
160	112	240	0,30
160	125	245	0,40
160	140	265	0,50
160	150	270	0,50
160	160	275	0,60
180	80	235	0,20
180	100	245	0,30
180	112	250	0,30
180	125	260	0,40
180	140	280	0,50
180	150	285	0,50
180	160	290	0,60

SPIRO® system

è protetto da brevetto internazionale. Soggetto a modifiche senza preavviso.

SPIRO[®] SYSTEM 02

PSVL45

Ød nom	Ød ₃ nom	l ₃ mm	m kg
180	180	300	0,90
200	80	250	0,20
200	100	260	0,30
200	112	265	0,30
200	125	270	0,40
200	140	295	0,50
200	150	300	0,50
200	160	305	0,60
200	180	315	0,90
200	200	325	1,00
224	100	275	0,30
224	112	285	0,30
224	125	290	0,40
224	140	310	0,50
224	150	315	0,50
224	160	320	0,60
224	180	330	0,90
224	200	340	1,00
224	224	350	1,20
250	80	287	0,20
250	100	295	0,30
250	112	300	0,30
250	125	310	0,40
250	140	330	0,50
250	150	335	0,50
250	160	340	0,60
250	180	350	0,90
250	200	360	1,00
250	224	370	1,20
250	250	385	1,60
280	112	320	0,30
280	125	330	0,40
280	140	350	0,50
280	150	355	0,50
280	160	360	0,60
280	180	370	0,90
280	200	380	1,00
280	224	390	1,20
280	250	405	1,60
280	280	435	1,80
300	125	350	0,40
300	140	365	0,50
300	150	370	0,50
300	160	375	0,60
300	180	385	0,90
300	200	395	1,00
300	224	405	1,20

Ød nom	Ød ₃ nom	l ₃ mm	m kg
300	250	420	1,60
300	280	450	2,00
300	300	460	2,20
315	80	333	0,20
315	100	343	0,30
315	125	360	0,40
315	140	375	0,50
315	150	380	0,50
315	160	385	0,60
315	180	395	0,90
315	200	405	1,00
315	224	415	1,20
315	250	430	1,60
315	280	460	1,90
315	300	470	2,20
315	315	480	2,40
355	80	361	0,20
355	100	371	0,30
355	125	388	0,40
355	150	410	0,50
355	160	415	0,60
355	180	425	0,90
355	200	435	1,00
355	224	445	1,20
355	250	460	1,60
355	280	490	2,00
355	300	500	2,20
355	315	505	2,30
355	355	525	2,80
400	80	393	0,20
400	100	403	0,30
400	125	420	0,40
400	160	445	0,60
400	180	455	0,90
400	200	465	1,00
400	224	475	1,20
400	250	490	1,60
400	280	520	1,90
400	300	530	2,20
400	315	535	2,30
400	355	555	2,80
400	400	580	4,30
450	180	490	0,90
450	200	500	1,00
450	224	510	1,20
450	250	525	1,60
450	280	555	1,90

02 SPIRO® SYSTEM

PSVL45

Ød nom	Ød ₃ nom	l ₃ mm	m kg
450	300	565	2,20
450	315	570	2,30
450	355	590	2,80
450	400	615	4,30
450	450	640	5,20
500	80	464	0,20
500	100	474	0,30
500	125	491	0,40
500	160	518	0,60
500	200	535	1,00
500	224	550	1,20
500	250	560	1,60
500	280	590	1,80
500	300	600	2,20
500	315	610	2,40
500	355	630	2,90
500	400	650	4,30
500	450	675	5,20
500	500	700	6,30
560	160	560	0,60
560	224	590	1,20
560	250	605	1,60
560	280	630	1,90
560	300	640	2,20
560	315	650	2,30
560	355	670	2,80
560	400	690	4,30
560	450	715	5,20
560	500	740	6,30
560	560	800	7,80
600	250	630	1,60
600	280	655	1,90
600	300	665	2,20
600	315	675	2,40
600	355	695	2,80
600	400	715	4,30
600	450	740	5,20
600	500	765	6,20
600	560	825	7,80
600	600	850	8,80
630	315	700	2,30
630	355	720	2,80
630	400	740	4,30
630	450	765	5,20
630	500	790	6,30
630	560	850	7,80
630	600	870	8,80

Ød nom	Ød ₃ nom	l ₃ mm	m kg
630	630	885	9,50
710	300	745	2,20
710	315	755	2,30
710	355	775	2,80
710	400	800	4,20
710	450	825	5,10
710	500	850	6,10
710	560	905	7,60
710	600	925	8,60
710	630	940	9,30
710	710	980	15,5
800	315	820	2,30
800	355	840	2,80
800	400	860	4,30
800	450	885	5,20
800	500	910	6,30
800	560	970	7,80
800	600	990	8,80
800	630	1005	9,50
800	710	1045	15,6
800	800	1090	19,0
900	355	910	2,80
900	400	935	4,30
900	450	960	5,20
900	500	980	6,30
900	560	1040	7,80
900	600	1060	8,80
900	630	1075	9,50
900	710	1115	15,6
900	800	1160	19,0
900	900	1210	23,3
1000	400	1005	4,30
1000	450	1030	5,20
1000	500	1055	6,40
1000	560	1110	7,80
1000	600	1130	8,80
1000	630	1145	9,50
1000	710	1185	15,5
1000	800	1230	19,0
1000	900	1280	23,0
1000	1000	1330	28,5
1120	500	1140	6,30
1120	560	1195	7,80
1120	600	1215	8,80
1120	630	1230	9,50
1120	710	1270	15,5
1120	800	1315	19,0

PSVL45

Ød nom	Ød ₃ nom	l ₃ mm	m kg
1120	900	1365	23,3
1120	1000	1415	28,5
1120	1120	1505	36,0
1250	500	1230	6,30
1250	560	1290	7,80
1250	600	1310	8,80
1250	630	1325	9,50
1250	710	1365	15,6
1250	800	1410	19,1
1250	900	1460	23,0
1250	1000	1510	28,6
1250	1120	1595	35,9
1250	1250	1660	43,4

02 SPIRO® SYSTEM

ESL

Tappi maschio

TAPPI "ESL"



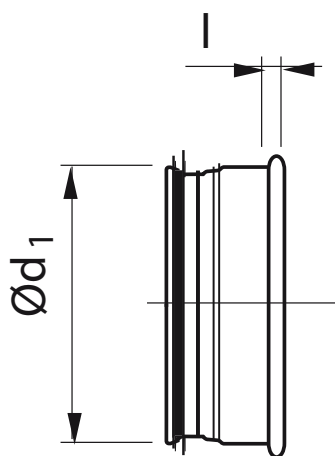
Descrizione

ESL Tappo maschio per canali

Esempio di ordinazione

Codice prodotto **ESL 200**
Dimensione $\varnothing d_1$

Dimensioni



$\varnothing d_1$ nom	l mm	kg
80	10	0,08
100	10	0,12
125	10	0,14
140	10	0,19
150	10	0,17
160	10	0,24
180	10	0,28
200	10	0,32
224	10	0,40
250	10	0,37
280	4	0,62
300	10	0,70
315	10	0,80
355	12	0,91
400	12	1,26
450	4	1,48
500	12	2,00
560	4	2,04
600	4	2,38
630	4	2,90
710	4	3,21
800	4	5,00
900	4	5,26
1000	4	9,25
1120	4	7,92
1250	4	10,0

SPIRO® system

è protetto da brevetto internazionale. Soggetto a modifiche senza preavviso.

SPIRO® SYSTEM 02

TAPPI "EPF"

EPF

Tappi femmina



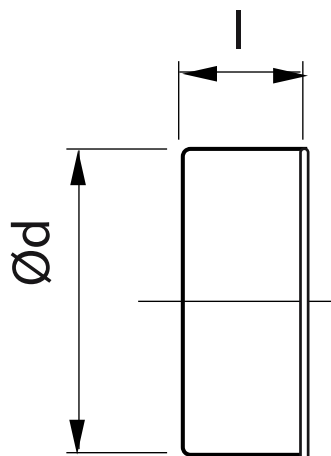
Descrizione

EPF Tappo femmina per raccordi

Esempio di ordinazione

Codice prodotto **EPF 200**
 Dimensione Ød

Dimensioni



Ød nom	l mm	kg
80	48	0,07
100	48	0,11
125	48	0,14
140	48	0,16
150	48	0,14
160	48	0,17
180	48	0,24
200	46	0,21
224	46	0,35
250	68	0,50
280	60	0,61
300	60	0,63
315	60	0,67
355	60	0,84
400	91	1,17
450	80	1,48
500	80	1,81
560	80	2,14
600	80	2,37
630	80	2,54
710	100	3,00
800	100	3,54
900	100	6,10
1000	100	7,30
1120	120	9,40
1250	120	11,3

10
09
08
07
06
05
04
03
02
01
INFO

02 SPIRO® SYSTEM

EPFH

Tappi femmina con manico



Descrizione

EPFH si monta all'esterno di un raccordo, tipicamente di uno stacco da canale tipo PSL. È provvisto d'impugnatura.

Esempio di ordinazione

EPFH 200

Codice prodotto _____
 Dimensione Ød _____

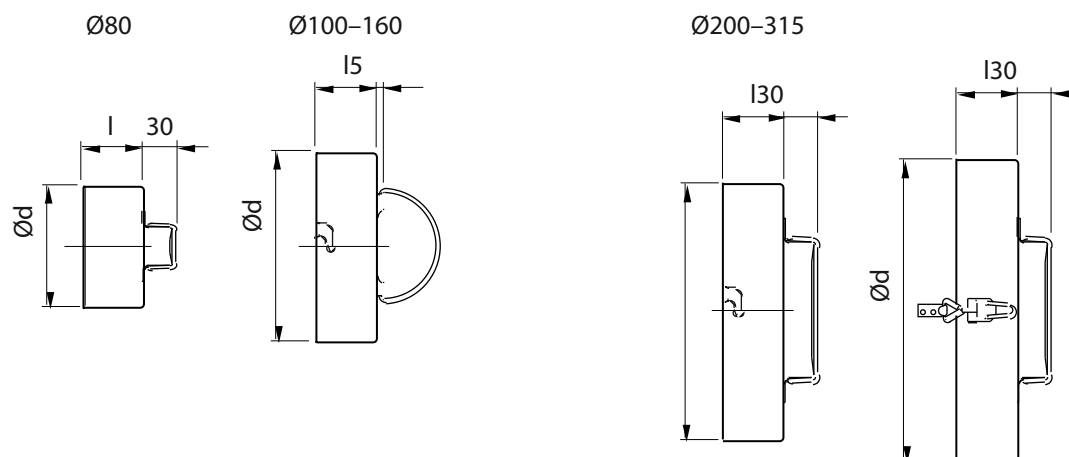
TAPPI "EPFH"

Ød ₁ nom	l mm	kg
80*	40	0,1
100*	40	0,1
125*	40	0,1
140*	40	0,1
150*	40	0,2
160*	40	0,2
180*	40	0,2
200*	40	0,3
224*	40	0,3
250**	60	0,5
280**	60	0,5
300**	60	0,5
315**	60	0,7
355**	60	0,7
400**	80	1,2
450**	80	1,7
500**	80	2,2
560**	80	2,3
600**	80	2,6
630**	80	2,8

* una maniglia

** due maniglie

Dimensioni



SPIRO® system

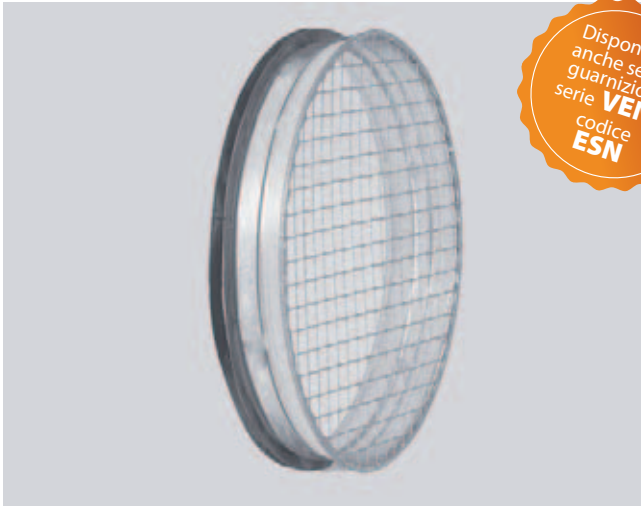
è protetto da brevetto internazionale. Soggetto a modifiche senza preavviso.

SPIRO® SYSTEM 02

TAPPO MASCHIO CON RETE "ESNL"

ESNL

Tappo maschio con rete



Disponibile
anche senza
guarnizione
serie **VENT**
codice
ESN

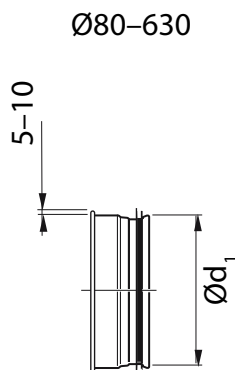
Descrizione

Tappo per canali con rete.
Misura rete: 10x10 mm.

Esempio di ordinazione

Codice prodotto **ESNL 200**
Dimensione $\varnothing d_1$

Dimensioni



$\varnothing d_3$	kg
80	0,09
100	0,10
125	0,13
140	1,17
150	0,16
160	0,17
180	0,21
200	0,25
224	0,31
250	0,38
280	0,37
300	0,51
315	0,57
355	0,54
400	0,75
450	0,92
500	1,09
560	1,26
600	1,34
630	1,55

10
09
08
07
06
05
04
03
02
01
INFO

02 SPIRO® SYSTEM

DHF

Cappello biconico



Descrizione

I cappelli biconici sono terminali di espulsione adatti sia per l'industria sia per la ventilazione civile.

L'aria viene espulsa verticalmente verso l'alto.

In questo modo si evita di inquinare l'aria nelle vicinanze del cappello e di sporcare la superficie del tetto vicino al cappello. Questi cappelli d'espulsione sono così efficienti che si può montare senza problemi una aspirazione di aria pulita nelle immediate vicinanze. Normalmente vengono costruiti in lamiera zincata, ma su ordinazione, possono essere forniti in altri materiali: acciaio inox, alluminio, lamiera plastificata in diversi colori.

Sulla sommità è montata una rete antiuccelli da 1/2". All'interno è previsto un cono rovesciato per raccogliere neve e acqua piovana, che vengono espulse tramite apposito tubo.

Fino al Ø 355 vengono montati infilandoli direttamente sul tubo, per Ø maggiori è prevista la connessione a flangia.

Tutte le misure possono essere fornite su ordinazione con la connessione preferita.

Esempio di ordinazione

DHF aaa

Codice prodotto _____

Dimensione Ød₁ _____

CAPPELLO BICONICO "DHF"

Ød ₁	ØD mm	H mm	kg
80	130	160	0.5
100	180	220	0.7
112	200	230	0.8
125	225	240	0.9
140	245	280	1.0
150	265	315	1.0
160	280	340	1.7
180	310	375	2.0
200	345	420	2.3
224	385	475	3.0
250	430	505	3.7
280	480	585	4.4
300	515	600	5.0
315	550	620	5.5
355	615	705	7.5
400	685	905	13.2
450	775	970	16.4
500	855	1055	19.0
560	955	1170	23.0
600	1015	1255	30.0
630	1075	1300	34.0
710	1215	1490	44.0
800	1360	1630	51.0
900	1420	1925	69.0
1000	1600	2125	82.0
1120	1820	2360	91.0
1250	2020	2660	102.0

Dati tecnici

